

КАТАЛОГ

ШКИВЫ С ЗАМКАМИ **Taper Lock**[®] (КОНИЧЕСКИМИ ВТУЛКАМИ)

СОДЕРЖАНИЕ

О КОМПАНИИ	2
НАШИ КООРДИНАТЫ	2
ШКИВЫ С ЗАМКАМИ TAPER LOCK (КОНИЧЕСКИМИ ВТУЛКАМИ) ДЛЯ РЕМНЕЙ ТИПОВ Z, SPZ, XPZ, QXPZ	3
ШКИВЫ С ЗАМКАМИ TAPER LOCK (КОНИЧЕСКИМИ ВТУЛКАМИ) ДЛЯ РЕМНЕЙ ТИПОВ A, SPA, XPA, QXPA	5
ШКИВЫ С ЗАМКАМИ TAPER LOCK (КОНИЧЕСКИМИ ВТУЛКАМИ) ДЛЯ РЕМНЕЙ ТИПОВ B, SPB, XPB, QXPB	7
ШКИВЫ С ЗАМКАМИ TAPER LOCK (КОНИЧЕСКИМИ ВТУЛКАМИ) ДЛЯ РЕМНЕЙ ТИПОВ C, SPC, XPC, QXPC	9
СТАНДАРТНЫЕ ШКИВЫ ДЛЯ ПОЛИКЛИНОВЫХ РЕМНЕЙ ТИПА PJ	11
СТАНДАРТНЫЕ ШКИВЫ ДЛЯ ПОЛИКЛИНОВЫХ РЕМНЕЙ ТИПА PL	12
ШКИВЫ ДЛЯ РЕМНЕЙ HTD С ШАГОМ 5 ММ	13
ЗАМКИ (TAPER LOCK [®])	20

О КОМПАНИИ

ООО «Зиптрейдинг» предлагает огромный ассортимент запасных частей и комплектующих для ремонта и модернизации промышленного оборудования. У нас вы можете приобрести полный перечень электротехнических, механических комплектующих, пневматику, гидравлику и расходные материалы для вашего оборудования. С помощью наших контактов по всему миру мы можем поставить любую необходимую деталь, а также поставить запасные части по вашим чертежам. Ниже приведен сокращенный список поставляемых нами запасных частей:

МЕХАНИКА

Муфты обгонные Stieber, Германия Ремни приводные (клиновые, плоскозубчатые, круглозубчатые, плоские). Fenner, Великобритания. Подберем аналоги, рассчитаем ременные передачи. Ремни плоские Шкивы (для всех типов ремней) Fenner, Великобритания Цепи, звездочки (европейского и американского стандарта) Fenner, Великобритания Муфты соединительные (эластичные, полуэластичные, жесткие), Fenner, Великобритания Муфты предохранительные Falk, Великобритания Муфты фрикционные Warner Electric, Франция Карданные передачи Fenner, Великобритания Удлинители валов, переходники с вала на вал, фланцы Fenner, Великобритания Редукторы зубчатые Fenner, Великобритания Ножи (дисковые, плоские для бабинорезок). Для резки бумаги, картона, фольги

ЭЛЕКТРОМЕХАНИКА

Электромагнитные муфты (стартовые, стоповые, комбинированные) Warner electric, Франция Системы контроля натяжения Warner Electric, Франция Порошковые муфты Warner Electric, Франция Мотор редукторы Fenner, Великобритания Электродвигатели Berger-lahr, Германия; Reliance electric, США

ВАЛЫ

Растровые (анилоксовые) валы Zecher, Германия; Арех, Нидерланды Обрезиненные валы Westland, Германия Пневматические валы

РАСХОДНЫЕ МАТЕРИАЛЫ

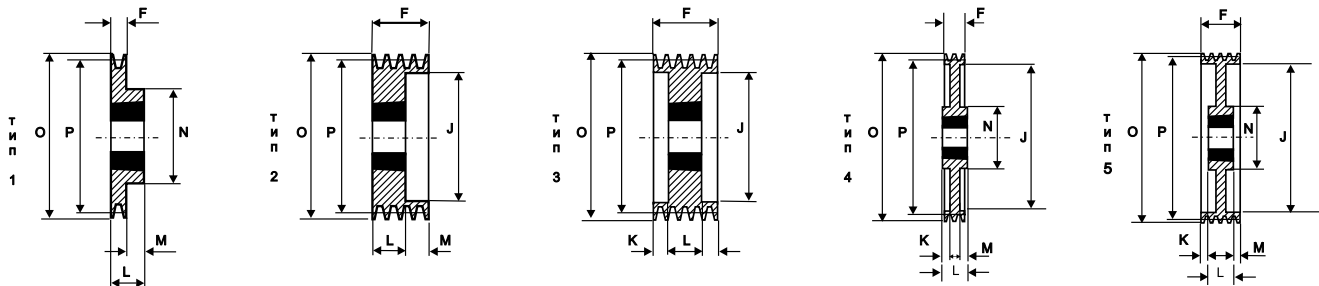
КРАСОЧНЫЕ ШЛАНГИ ДЛЯ ПЕРИСТАЛЬТИЧЕСКИХ НАСОСОВ

НАШИ КООРДИНАТЫ

Многоканальные телефоны: (495)36-36-697
(495)510-03-70

Адрес в Интернете: www.ziptrading.org
E-mail: sales@ziptrading.org, info@ziptrading.org

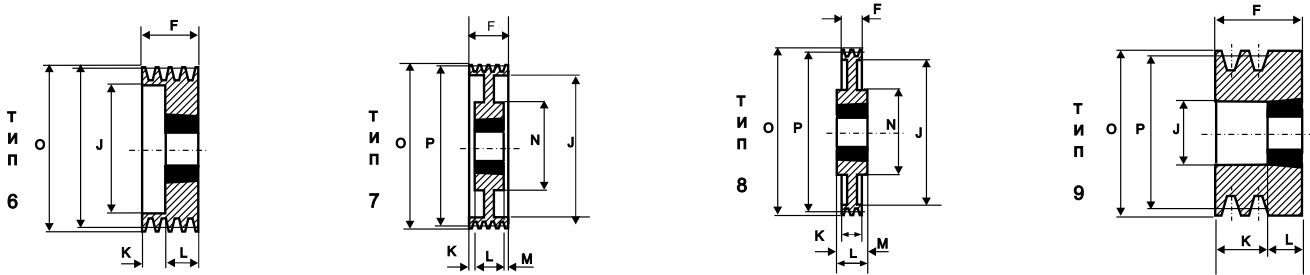
ШКИВЫ С ЗАМКАМИ TAPER LOCK (КОНИЧЕСКИМИ ВТУЛКАМИ) ДЛЯ РЕМНЕЙ ТИПОВ Z, SPZ, XPZ, QXPZ



Код по каталогу	Диаметр по дорожке	Количество ручьев	Размер замка	Макс. отв. под вал		Тип шкива	F	J	K	L	M	N	Внешний диаметр
				метр	дюйм								
031Z0041	56	1	1008	25	1	9	49	28	13	22	-	-	60
Z0042	56	2	1108	28	1 1/8	9	49	35	27	22	-	-	60
031Z0051	60	1	1008	25	1	9	22	-	-	22	-	-	64
Z0052	60	2	1108	28	1 1/8	9	28	36	27	22	-	-	64
031Z0061	63	1	1108	28	1 1/8	1	16	-	-	22	6	56	67
Z0062	63	2	1108	28	1 1/8	2	28	40	-	22	6	-	67
Z0063	63	3	1108	28	1 1/8	2	40	40	-	22	18	-	67
031Z0071	67	1	1108	28	1 1/8	1	16	-	-	22	6	60	71
Z0072	67	2	1108	28	1 1/8	6	28	42	6	22	-	-	71
Z0073	67	3	1108	28	1 1/8	6	40	42	18	22	-	-	71
031Z0081	71	1	1108	28	1 1/8	1	16	-	-	22	6	60	75
Z0082	71	2	1108	28	1 1/8	6	28	42	6	22	-	-	75
Z0083	71	3	1108	28	1 1/8	6	40	42	18	22	-	-	75
031Z0091	75	1	1108	28	1 1/8	1	16	-	-	22	6	60	79
Z0092	75	2	1210	32	1 1/4	6	28	51	3	25	-	-	79
Z0093	75	3	1210	32	1 1/4	6	40	51	15	25	-	-	79
031Z0101	80	1	1210	32	1 1/4	1	16	-	-	25	9	75	84
Z0102	80	2	1210	32	1 1/4	6	28	51	3	25	-	-	84
Z0103	80	3	1210	32	1 1/4	6	40	51	15	25	-	-	84
Z0104	80	4	1210	32	1 1/4	6	52	51	27	25	-	-	84
031Z0111	85	1	1210	32	1 1/4	1	16	-	-	25	9	80	89
Z0112	85	2	1610	42	1 5/8	6	28	60	3	25	-	-	89
Z0113	85	3	1610	42	1 5/8	6	40	60	15	25	-	-	89
Z0114	85	4	1610	42	1 5/8	6	52	60	27	25	-	-	89
Z0115*	85	5	1610	42	1 5/8	6	64	60	39	25	-	-	89
031Z0121	90	1	1210	32	1 1/4	1	16	-	-	25	9	80	94
Z0122	90	2	1610	42	1 5/8	6	28	61	3	25	-	-	94
Z0123	90	3	1610	42	1 5/8	6	40	61	15	25	-	-	94
Z0124	90	4	1610	42	1 5/8	6	52	61	27	25	-	-	94
Z0125*	90	5	1610	42	1 5/8	6	64	61	39	25	-	-	94
031Z0131	95	1	1210	32	1 1/4	1	16	-	-	25	9	85	99
Z0132	95	2	1610	42	1 5/8	6	28	66	3	25	-	-	99
Z0133	95	3	1610	42	1 5/8	6	40	66	15	25	-	-	99
Z0134	95	4	1610	42	1 5/8	6	52	66	27	25	-	-	99
Z0135*	95	5	1610	42	1 5/8	6	64	66	39	25	-	-	99
031Z0141	100	1	1210	32	1 1/4	1	16	-	-	25	9	85	104
Z0142	100	2	1610	42	1 5/8	6	28	71	3	25	-	-	104
Z0143	100	3	1610	42	1 5/8	6	40	71	15	25	-	-	104
Z0144	100	4	1610	42	1 5/8	6	52	71	27	25	-	-	104
Z0145*	100	5	2012	50	2	6	64	71	32	32	-	-	104
031Z0151	106	1	1610	42	1 5/8	1	16	-	-	25	9	92	111
Z0152	106	2	1610	42	1 5/8	6	28	76	3	25	-	-	111
Z0153	106	3	1610	42	1 5/8	6	40	76	15	25	-	-	111
Z0154	106	4	1610	42	1 5/8	6	52	76	27	25	-	-	111
Z0155*	106	5	2012	50	2	6	64	76	32	32	-	-	111
031Z0161	112	1	1610	42	1 5/8	1	16	-	-	25	9	92	116
Z0162	112	2	1610	42	1 5/8	6	28	83	3	25	-	-	116
Z0163	112	3	2012	50	2	6	40	83	8	32	-	-	116
Z0164	112	4	2012	50	2	6	52	83	20	32	-	-	116
Z0165*	112	5	2012	50	2	6	64	83	32	32	-	-	116

все размеры в мм, в каталоге указаны только основные размеры, если вы не нашли свой обратитесь к менеджерам

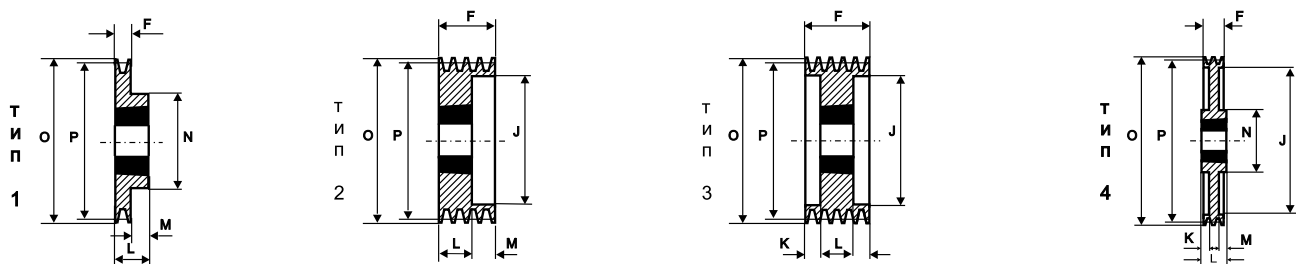
ШКИВЫ С ЗАМКАМИ TAPER LOCK (КОНИЧЕСКИМИ ВТУЛКАМИ) ДЛЯ РЕМНЕЙ ТИПОВ Z, SPZ, XPZ, QXPZ



Код по каталогу	Диаметр По дорожке	Количество ручьев	Размер замка	Макс. отв. под вал		Тип шкива	F	J	K	L	M	N	Внешний диаметр
				Метр	дюйм								
031Z0171	118	1	1610	42	1 5/8	1	16	-	-	25	9.0	92	123
Z0172	118	2	1610	42	1 5/8	6	28	90	3.0	25	-	-	123
Z0173	118	3	2012	50	2	6	40	90	8.0	32	-	-	123
Z0174	118	4	2012	50	2	6	52	90	20.0	32	-	-	123
Z0175*	118	5	2012	50	2	6	64	90	32.0	32	-	-	123
031Z0181	125	1	1610	42	1 5/8	1	16	-	-	25	9.0	92	129
Z0182	125	2	1610	42	1 5/8	6	28	96	3.0	25	-	-	129
Z0183	125	3	2012	50	2	2	40	96	-	32	8.0	-	129
Z0184	125	4	2012	50	2	2	52	96	-	32	20.0	-	129
Z0185*	125	5	2012	50	2	6	64	96	32.0	32	-	-	129
031Z0191	132	1	1610	42	1 5/8	1	16	-	-	25	9.0	92	137
Z0192	132	2	1610	42	1 5/8	6	28	103	3.0	25	-	-	137
Z0193	132	3	2012	50	2	2	40	103	-	32	8.0	-	137
Z0194	132	4	2012	50	2	2	52	103	-	32	20.0	-	137
Z0195*	132	5	2517	60	2 1/2	6	64	103	19.0	45	-	-	137
031Z0201	140	1	1610	42	1 5/8	1	16	-	-	25	9.0	92	144
Z0202	140	2	1610	42	1 5/8	6	28	111	3.0	25	-	-	144
Z0203	140	3	2012	50	2	2	40	111	-	32	8.0	-	144
Z0204	140	4	2012	50	2	2	52	111	-	32	20.0	-	144
Z0205*	140	5	2517	60	2 1/2	2	64	111	-	45	19.0	-	144
031Z0221	160	1	1610	42	1 5/8	1	16	-	-	25	9.0	92	164
Z0222	160	2	2012	50	2	1	28	-	-	32	4.0	112	164
Z0223	160	3	2012	50	2	2	40	131	-	32	8.0	-	164
Z0224	160	4	2517	60	2 1/2	2	52	131	-	45	7.0	-	164
Z0225*	160	5	2517	60	2 1/2	2	64	131	-	45	19.0	-	164
031Z0241	180	1	1610	42	1 5/8	1	16	-	-	25	9.0	92	184
Z0242	180	2	2012	50	2	1	28	-	-	32	4.0	112	184
Z0243	180	3	2012	50	2	2	40	151	-	32	8.0	-	184
Z0244	180	4	2517	60	2 1/2	2	52	151	-	45	7.0	-	184
Z0245*	180	5	2517	60	2 1/2	2	64	151	-	45	19.0	-	184
031Z0261	200	1	2012	50	2	8	16	171	-	32	16.0	112	204
Z0262	200	2	2012	50	2	8	28	171	-	32	4.0	112	204
Z0263	200	3	2012	50	2	7	40	171	4.0	32	4.0	112	204
Z0264	200	4	2517	60	2 1/2	7	52	171	3.5	45	3.5	124	204
Z0265*	200	5	2517	60	2 1/2	7	64	171	9.5	45	9.5	124	204
031Z0301	250	1	2012	50	2	4	16	221	8.0	32	8.0	112	254
Z0302	250	2	2012	50	2	4	28	221	2.0	32	2.0	112	254
Z0303	250	3	2012	50	2	5	40	221	4.0	32	4.0	112	254
Z0304	250	4	2517	60	2 1/2	5	52	221	3.5	45	3.5	124	254
Z0305*	250	5	2517	60	2 1/2	5	64	221	9.5	45	9.5	124	254
031Z0331	315	1	2012	50	2	4	16	286	8.0	32	8.0	112	319
Z0332	315	2	2012	50	2	4	28	286	2.0	32	2.0	112	319
Z0333	315	3	2517	60	2 1/2	4	40	286	2.5	45	2.5	124	319
Z0334	315	4	2517	60	2 1/2	5	52	286	3.5	45	3.5	124	319
Z0335*	315	5	2517	60	2 1/2	5	64	286	9.5	45	9.5	124	319
031Z0351	400	1	2012	50	2	4	16	371	8.0	32	8.0	112	404
Z0352	400	2	2517	60	2 1/2	4	28	371	8.5	45	8.5	124	404
Z0353	400	3	2517	60	2 1/2	4	40	371	2.5	45	2.5	124	404
Z0354	400	4	2517	60	2 1/2	5	52	371	3.5	45	3.5	124	404
Z0355*	400	5	3020	75	3	5	64	371	6.5	51	6.5	146	404
031Z0372*	500	2	2517	60	2 1/2	4	28	471	8.5	45	8.5	124	504
Z0373*	500	3	2517	60	2 1/2	5	40	471	2.5	45	2.5	124	504
Z0374*	500	4	3020	75	3	5	52	471	0.5	51	0.5	146	504
Z0375*	500	5	3020	75	3	4	64	471	6.0	76	6.0	146	504
031Z0393*	630	3	2517	60	2 1/2	4	40	601	2.5	45	2.5	124	634
Z0394*	630	4	3020	75	3	4	52	601	12.0	76	12.0	146	634
Z0395*	630	5	3020	75	3	4	64	601	6.0	76	6.0	146	634

все размеры в мм, в каталоге указаны только основные размеры, если вы не нашли свой обратитесь к менеджерам

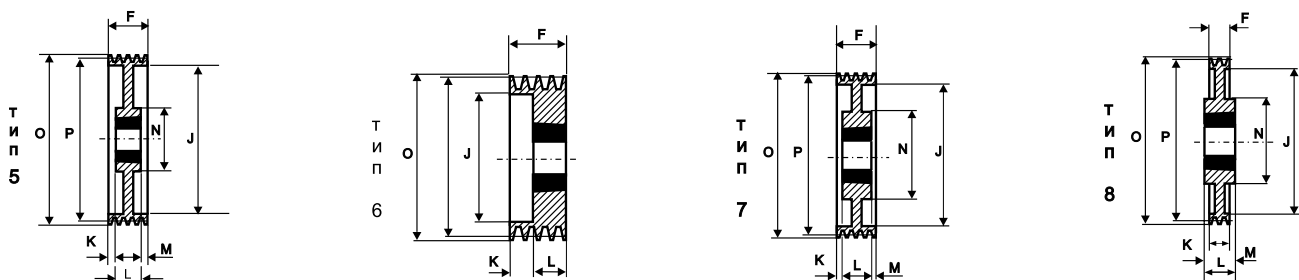
ШКИВЫ С ЗАМКАМИ TAPER LOCK (КОНИЧЕСКИМИ ВТУЛКАМИ) ДЛЯ РЕМНЕЙ ТИПОВ А, SPA, ХРА, QXPA



Код по каталогу	Диаметр по дорожке	Количество ручьев	Размер замка	Макс. отв. под вал		Тип шкива	F	J	K	L	M	N	Внешний диаметр
				метр	дюйм								
031A0101	80	1	1210	32	1 1/4	1	20	-	-	25	5.0	75	86
A0102	80	2	1210	32	1 1/4	6	35	46	10.0	25	-	-	86
A0103	80	3	1210	32	1 1/4	6	50	46	25.0	25	-	-	86
031A0111	85	1	1210	32	1 1/4	1	20	-	-	25	5.0	80	91
A0112	85	2	1210	32	1 1/4	6	35	46	10.0	25	-	-	91
A0113	85	3	1210	32	1 1/4	6	50	46	25.0	25	-	-	91
031A0121	90	1	1210	32	1 1/4	1	20	-	-	25	5.0	80	96
A0122	90	2	1610	42	1 5/8	6	35	61	10.0	25	-	-	96
A0123	90	3	1610	42	1 5/8	6	50	66	25.0	25	-	-	96
A0124	90	4	1610	42	1 5/8	3	65	61	13.5	38	13.5	-	96
031A0131	95	1	1210	32	1 1/4	1	20	-	-	25	5.0	85	101
A0132	95	2	1610	42	1 5/8	6	35	66	10.0	25	-	-	101
A0133	95	3	1610	42	1 5/8	6	50	66	25.0	25	-	-	101
A0134	95	4	1610	42	1 5/8	3	65	66	13.5	38	13.5	-	101
031A0141	100	1	1610	42	1 5/8	1	20	-	-	25	5.0	85	106
A0142	100	2	1610	42	1 5/8	6	35	71	10.0	25	-	-	106
A0143	100	3	1610	42	1 5/8	2	50	71	-	25	25.0	-	106
A0144	100	4	1610	42	1 5/8	2	65	71	-	38	27.0	-	106
A0145	100	5	1610	42	1 5/8	2	80	71	-	38	42.0	-	106
A0146*	100	6	1610	42	1 5/8	3	95	71	28.5	38	28.5	-	106
031A0151	106	1	1610	42	1 5/8	1	20	-	-	25	5.0	92	112
A0152	106	2	1610	42	1 5/8	6	35	76	10.0	25	-	-	112
A0153	106	3	1610	42	1 5/8	2	50	76	-	25	25.0	-	112
A0154	106	4	2012	50	2	6	65	76	33.0	32	-	-	112
A0155	106	5	2012	50	2	6	80	76	48.0	32	-	-	112
A0156*	106	6	2012	50	2	6	95	76	63.0	32	-	-	112
031A0161	112	1	1610	42	1 5/8	1	20	-	-	25	5.0	92	118
A0162	112	2	1610	42	1 5/8	6	35	83	10.0	25	-	-	118
A0163	112	3	2012	50	2	6	50	83	18.0	32	-	-	118
A0164	112	4	2012	50	2	6	65	83	33.0	32	-	-	118
A0165	112	5	2012	50	2	6	80	83	48.0	32	-	-	118
A0166*	112	6	2012	50	2	6	95	83	63.0	32	-	-	118
031A0171	118	1	1610	42	1 5/8	1	20	-	-	25	5.0	92	124
A0172	118	2	1610	42	1 5/8	6	35	90	10.0	25	-	-	124
A0173	118	3	2012	50	2	2	50	90	-	32	18.0	-	124
A0174	118	4	2012	50	2	2	65	90	-	32	33.0	-	124
A0175	118	5	2012	50	2	2	80	90	-	32	48.0	-	124
A0176*	118	6	2012	50	2	6	95	90	63.0	32	-	-	124
031A0181	125	1	1610	42	1 5/8	1	20	-	-	25	5.0	92	131
A0182	125	2	1610	42	1 5/8	6	35	96	10.0	25	-	-	131
A0183	125	3	2012	50	2	2	50	96	-	32	18.0	-	131
A0184	125	4	2012	50	2	2	65	96	-	32	33.0	-	131
A0185	125	5	2012	50	2	3	80	96	24.0	32	24.0	-	131
A0186*	125	6	2012	50	2	3	95	96	31.5	32	31.5	-	131
031A0191	132	1	1610	42	1 5/8	1	20	-	-	25	5.0	92	138
A0192	132	2	2012	50	2	6	35	103	3.0	32	-	-	138
A0193	132	3	2012	50	2	2	50	103	-	32	18.0	-	138
A0194	132	4	2517	60	2 1/2	2	65	103	-	45	20.0	-	138
A0195	132	5	2517	60	2 1/2	3	80	103	17.5	45	17.5	-	138
A0196*	132	6	2517	60	2 1/2	3	95	103	25.0	45	25.0	-	138
031A0201	140	1	1610	42	1 5/8	1	20	-	-	25	5.0	92	146
A0202	140	2	2012	50	2	6	35	111	3.0	32	-	-	146
A0203	140	3	2517	60	2 1/2	6	50	111	5.0	45	-	-	146
A0204	140	4	2517	60	2 1/2	2	65	111	-	45	20.0	-	146
A0205	140	5	2517	60	2 1/2	3	80	111	17.5	45	17.5	-	146
A0206*	140	6	2517	60	2 1/2	3	95	111	25.0	45	25.0	-	146
031A0211	150	1	1610	42	1 5/8	1	20	-	-	25	5.0	92	156
A0212	150	2	2012	50	2	6	35	121	3.0	32	-	-	156
A0213	150	3	2517	60	2 1/2	6	50	121	5.0	45	-	-	156
A0214	150	4	2517	60	2 1/2	2	65	121	-	45	20.0	-	156
A0215	150	5	2517	60	2 1/2	3	80	121	17.5	45	17.5	-	156
A0216*	150	6	2517	60	2 1/2	3	95	121	25.0	45	25.0	-	156

все размеры в мм, в каталоге указаны только основные размеры, если вы не нашли свой обратитесь к менеджерам

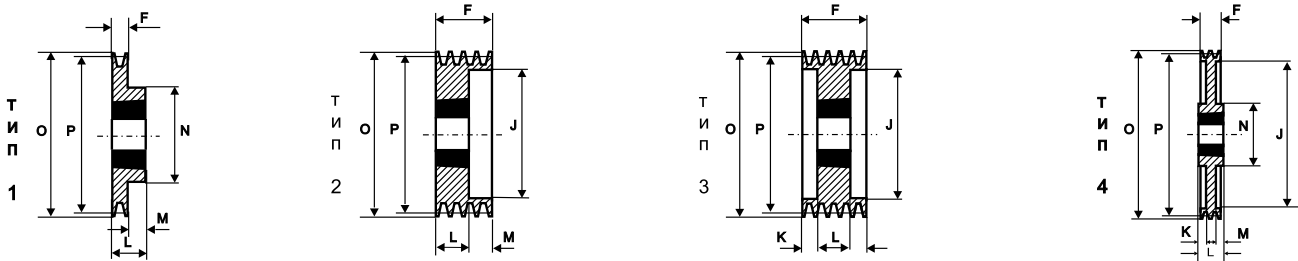
**ШКИВЫ С ЗАМКАМИ TAPER LOCK (КОНИЧЕСКИМИ ВТУЛКАМИ)
ДЛЯ РЕМНЕЙ ТИПОВ А, SPA, ХРА, QХРА**



Код по каталогу	Диаметр по дорожке	Количество ручьев	Размер замка	Макс. отв. под вал		Тип шкива	F	J	K	L	M	N	Внешний диаметр
				метр	дюйм								
031A0221	160	1	1610	42	1 5/8	1	20	-	-	25	5.0	92	166
A0222	160	2	2012	50	2	7	35	125	1.5	32	1.5	108	166
A0223	160	3	2517	60	2 1/2	6	50	128	5.0	45	-	-	166
A0224	160	4	2517	60	2 1/2	2	65	128	-	45	20.0	-	166
A0225	160	5	2517	60	2 1/2	3	80	128	17.5	45	17.5	-	166
A0226*	160	6	2517	60	2 1/2	3	95	128	25.0	45	25.0	-	166
031A0241	180	1	1610	42	1 5/8	1	20	-	-	25	5.0	92	186
A0242	180	2	2012	50	2	7	35	148	1.5	32	1.5	108	186
A0243	180	3	2517	60	2 1/2	6	50	148	5.0	45	-	-	186
A0244	180	4	2517	60	2 1/2	2	65	148	-	45	20.0	-	186
A0245	180	5	3020	75	3	3	80	148	14.5	51	14.5	-	186
A0246*	180	6	3020	75	3	3	95	148	22.0	51	22.0	-	186
031A0261	200	1	2012	50	2	8	20	162	-	32	12.0	108	206
A0262	200	2	2517	60	2 1/2	8	35	162	5.0	45	5.0	123	206
A0263	200	3	2517	60	2 1/2	7	50	162	2.5	45	2.5	123	206
A0264	200	4	3020	75	3	2	65	168	-	51	14.0	-	206
A0265	200	5	3020	75	3	3	80	168	14.5	51	14.5	-	206
A0266*	200	6	3020	75	3	3	95	168	22.0	51	22.0	-	206
031A0281	224	1	2012	50	2	8	20	189	-	32	12.0	112	230
A0282	224	2	2517	60	2 1/2	8	35	189	-	45	10.0	124	230
A0283	224	3	2517	60	2 1/2	7	50	189	2.5	45	2.5	124	230
A0284	224	4	3020	75	3	2	65	189	-	51	14.0	-	230
A0285	224	5	3020	75	3	2	80	189	-	51	29.0	-	230
A0286*	224	6	3020	75	3	3	95	189	22.0	51	22.0	-	230
031A0301	250	1	2012	50	2	8	20	215	6.0	32	6.0	112	256
A0302	250	2	2517	60	2 1/2	8	35	215	5.0	45	5.0	124	256
A0303	250	3	2517	60	2 1/2	7	50	215	2.5	45	2.5	124	256
A0304	250	4	3020	75	3	7	65	215	10.0	51	10.0	159	256
A0305	250	5	3020	75	3	7	80	215	17.5	51	17.5	159	256
A0306*	250	6	3020	75	3	7	95	215	22.0	51	22.0	159	256
031A0321	280	1	2012	50	2	8	20	245	-	32	12.0	112	286
A0322	280	2	2517	60	2 1/2	8	35	245	-	45	10.0	124	286
A0323	280	3	2517	60	2 1/2	7	50	245	2.5	45	2.5	124	286
A0324	280	4	3020	75	3	7	65	245	7.0	51	7.0	159	286
A0325	280	5	3525	100	4	7	80	245	4.5	89	4.5	178	286
A0326*	280	6	3525	100	4	7	95	245	15.0	65	15.0	178	286
031A0331	315	1	2012	50	2	4	20	280	-	32	12.0	112	321
A0332	315	2	2517	60	2 1/2	4	35	280	-	45	10.0	124	321
A0333	315	3	3020	75	3	8	50	280	0.5	51	0.5	159	321
A0334	315	4	3020	75	3	7	65	280	8.0	51	8.0	159	321
A0335	315	5	3525	100	4	8	80	283	7.5	65	7.5	178	321
A0336*	315	6	3525	100	4	7	95	280	15.0	65	15.0	178	321
031A0351	400	1	2012	50	2	4	20	365	-	32	12.0	112	406
A0352	400	2	2517	60	2 1/2	4	35	365	-	45	10.0	124	406
A0353	400	3	3020	75	3	4	50	365	0.5	51	0.5	159	406
A0354	400	4	3020	75	3	5	65	365	7.0	51	7.0	159	406
A0355	400	5	3525	100	4	4	80	365	7.5	65	7.5	178	406
A0356*	400	6	3525	100	4	5	95	368	15.0	65	15	178	406
031A0372	500	2	2517	60	2 1/2	4	35	465	-	45	10.0	124	506
A0373	500	3	3020	75	3	4	50	465	0.5	51	0.5	159	506
A0374	500	4	3020	75	3	5	65	465	7.0	51	7.0	159	506
A0375	500	5	3525	100	4	4	80	465	7.5	65	7.5	178	506
A0376*	500	6	3525	100	4	5	95	465	15.0	65	15.0	178	506
031A0392*	630	2	3020	75	3	4	35	595	-	45	16.0	159	636
A0393	630	3	3020	75	3	4	50	595	0.5	89	0.5	178	636
A0394	630	4	3525	100	4	4	65	595	12.0	89	12.0	178	636
A0395	630	5	3525	100	4	4	80	595	7.5	65	7.5	178	636
A0396	630	6	4030	115	4 1/2	4	95	595	9.5	76	9.5	216	636
031A0413*	800	3	3525	100	4	4	50	765	7.5	65	7.5	178	806
A0414*	800	4	3525	100	4	4	65	765	0.0	65	0.0	178	806
A0415*	800	5	4030	115	4 1/2	4	80	765	2.0	76	2.0	216	806
A0416*	800	6	4030	115	4 1/2	4	95	765	9.5	76	9.5	216	806

все размеры в мм, в каталоге указаны только основные размеры, если вы не нашли свой обратитесь к менеджерам

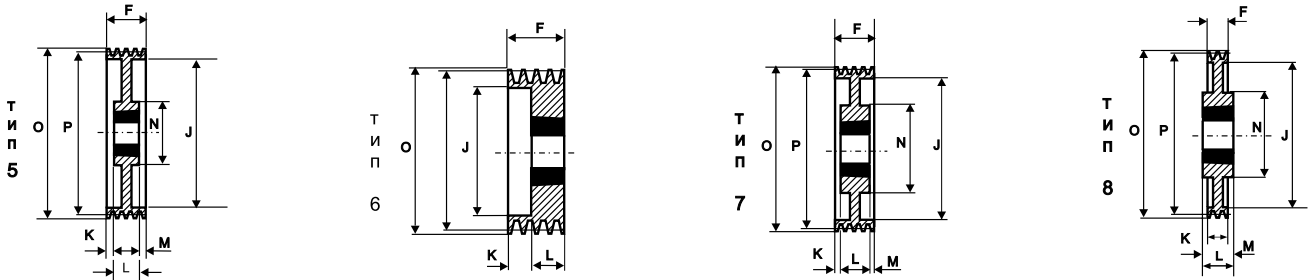
ШКИВЫ С ЗАМКАМИ TAPER LOCK (КОНИЧЕСКИМИ ВТУЛКАМИ) ДЛЯ РЕМНЕЙ ТИПОВ В, SPB, XPB, QXPB



Код по каталогу	Диаметр по дорожке	Количество ручьев	Размер замка	Макс. отв. под вал		Тип шкива	F	J	K	L	M	N	Внешний диаметр
				метр	дюйм								
031B0162	112	2	2012	50	2	2	44	72	-	25	19.0	-	119
B0163	112	3	2012	50	2	2	63	72	-	25	37.0	-	119
031B0172	118	2	2012	50	2	2	44	78	-	25	19.0	-	125
B0173	118	3	2012	50	2	2	63	78	-	25	37.0	-	125
031B0182	125	2	2012	50	2	2	44	82	-	32	12.0	-	132
B0183	125	3	2012	50	2	2	63	89	-	32	31.0	-	132
B0184	125	4	2012	50	2	3	82	82	25.0	32	25.0	-	132
B0185*	125	5	2012	50	2	6	101	87	69.0	32	-	-	132
031B0192	132	2	2012	50	2	2	44	89	-	32	12.0	-	139
B0193	132	3	2012	50	2	2	63	89	-	32	31.0	-	139
B0194	132	4	2012	50	2	3	82	89	25.0	32	25.0	-	139
B0195*	132	5	2517	60	2 1/2	6	101	94	56.0	45	-	-	139
031B0202	140	2	2012	50	2	2	44	97	-	32	12.0	-	147
B0203	140	3	2012	50	2	2	63	97	-	32	31.0	-	147
B0204	140	4	2517	60	2 1/2	3	82	100	18.5	45	18.5	-	147
B0205	140	5	2517	60	2 1/2	3	101	97	28.0	45	28.0	-	147
B0206	140	6	2517	60	2 1/2	3	120	100	37.5	45	37.5	-	147
031B0212	150	2	2012	50	2	2	44	107	-	32	12.0	-	157
B0213	150	3	2517	60	2 1/2	2	63	107	-	45	18.0	-	157
B0214	150	4	2517	60	2 1/2	3	82	107	18.5	45	18.5	-	157
B0215	150	5	2517	60	2 1/2	3	101	107	28.0	45	28.0	-	157
B0216	150	6	2517	60	2 1/2	3	120	107	37.5	45	37.5	-	157
031B0222	160	2	2012	50	2	2	44	117	-	32	12.0	-	167
B0223	160	3	2517	60	2 1/2	2	63	117	-	45	18.0	-	167
B0224	160	4	2517	60	2 1/2	3	82	117	18.5	45	18.5	-	167
B0225	160	5	2517	60	2 1/2	3	101	117	28.0	45	28.0	-	167
B0226	160	6	3020	75	3	3	120	117	34.5	51	34.5	-	167
031B0232	170	2	2012	50	2	2	44	127	-	32	12.0	-	177
B0233	170	3	2517	60	2 1/2	2	63	127	-	45	18.0	-	177
B0234	170	4	2517	60	2 1/2	3	82	127	18.5	45	18.5	-	177
B0235	170	5	3020	75	3	3	101	127	25.0	51	25.0	-	177
B0236	170	6	3020	75	3	3	120	127	34.5	51	34.5	-	177
031B0242	180	2	2517	60	2 1/2	1	44	-	-	45	1.0	117	187
B0243	180	3	2517	60	2 1/2	2	63	137	-	45	18.0	-	187
B0244	180	4	2517	60	2 1/2	3	82	137	18.5	45	18.5	-	187
B0245	180	5	3020	75	3	3	101	137	25.0	51	25.0	-	187
B0246	180	6	3020	75	3	3	120	137	34.5	51	34.5	-	187
B0248*	180	8	3020	75	3	3	158	137	53.5	51	53.5	-	187
031B0252	190	2	2517	60	2 1/2	1	44	-	-	45	1.0	117	197
B0253	190	3	2517	60	2 1/2	2	63	147	-	45	18.0	-	197
B0254	190	4	2517	60	2 1/2	3	82	147	18.5	45	18.5	-	197
B0255	190	5	3020	75	3	3	101	147	25.0	51	25.0	-	197
B0256	190	6	3020	75	3	3	120	147	34.5	51	34.5	-	197
B0258*	190	8	3020	75	3	3	158	147	53.5	51	53.5	-	197
031B0262	200	2	2517	60	2 1/2	1	44	-	-	45	1.0	117	207
B0263	200	3	2517	60	2 1/2	7	63	157	-	45	18.0	117	207
B0264	200	4	3020	75	3	3	82	157	15.5	51	15.5	-	207
B0265	200	5	3020	75	3	3	101	157	25.0	51	25.0	-	207
B0266	200	6	3020	75	3	3	120	157	34.5	51	34.5	-	207
B0268*	200	8	3525	100	4	3	158	157	46.5	65	46.5	-	207
031B0272	212	2	2517	60	2 1/2	1	44	-	-	45	1.0	117	219
B0273	212	3	2517	60	2 1/2	7	63	169	-	45	18.0	117	219
B0274	212	4	3020	75	3	3	82	169	15.5	51	15.5	-	219
B0275	212	5	3020	75	3	3	101	169	25.0	51	25.0	-	219
B0276	212	6	3525	100	4	3	120	169	28.0	65	28.0	-	219
B0278*	212	8	3525	100	4	3	158	169	46.5	65	46.5	-	219
031B0282	224	2	2517	60	2 1/2	8	44	181	1.0	45	-	117	231
B0283	224	3	2517	60	2 1/2	7	63	181	-	45	18.0	117	231
B0284	224	4	3020	75	3	3	82	181	15.5	51	15.5	-	231
B0285	224	5	3020	75	3	3	101	181	25.0	51	25.0	-	231
B0286	224	6	3525	100	4	3	120	181	28.0	65	28.0	-	231
B0288*	224	8	3525	100	4	3	158	181	46.5	65	46.5	-	231

все размеры в мм, в каталоге указаны только основные размеры, если вы не нашли свой обратитесь к менеджерам

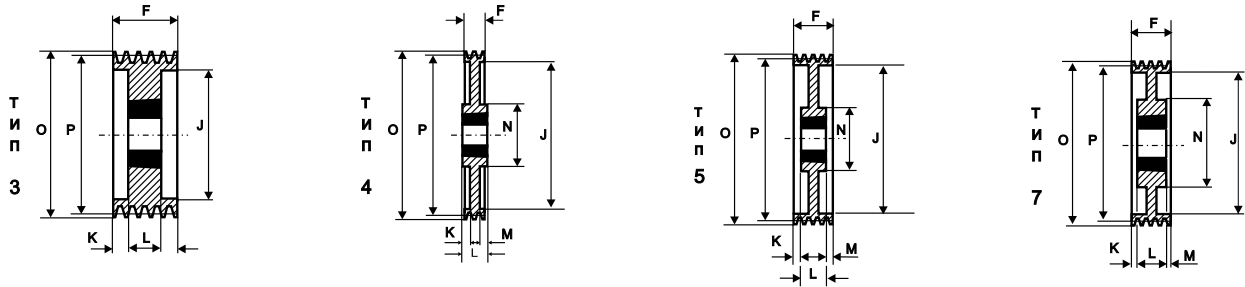
ШКИВЫ С ЗАМКАМИ TAPER LOCK (КОНИЧЕСКИМИ ВТУЛКАМИ) ДЛЯ РЕМНЕЙ ТИПОВ В, SPB, XPB, QXPB



Код по каталогу	Диаметр по дорожке	Количество ручьев	Размер замка	Макс. отв. под вал		Тип шкива	F	J	K	L	M	N	Внешний диаметр
				метр	дюйм								
031B0292	236	2	2517	60	2 1/2	8	44	193	1.0	45	-	117	243
B0293	236	3	2517	60	2 1/2	7	63	193	-	45	18.0	117	243
B0294	236	4	3020	75	3	3	82	193	15.5	51	15.5	-	243
B0295	236	5	3525	100	4	3	101	193	6.0	89	6.0	-	243
B0296	236	6	3525	100	4	3	120	193	28.0	65	28.0	-	243
B0298*	236	8	3525	100	4	3	158	193	46.5	65	46.5	-	243
031B0302	250	2	2517	60	5	8	44	207	1.0	45	1.0	117	257
B0303	250	3	3020	75	3	7	63	207	-	51	12.0	144	257
B0304	250	4	3020	75	3	7	82	207	15.5	51	15.5	144	257
B0305	250	5	3525	100	4	3	101	207	6.0	89	6.0	-	257
B0306	250	6	3525	100	4	3	120	207	28.0	65	28.0	-	257
B0308*	250	8	3525	100	4	3	158	207	46.5	65	46.5	-	257
031B0322	280	2	2517	60	2 1/2	8	44	237	1.0	45	-	117	287
B0323	280	3	3020	75	3	7	63	237	6.0	51	6.0	144	287
B0324	280	4	3020	75	3	7	82	237	15.5	51	15.5	144	287
B0325	280	5	3525	100	4	7	101	237	18.0	65	18.0	187	287
B0326	280	6	3525	100	4	7	120	237	27.5	65	27.5	187	287
B0328*	280	8	3525	100	4	7	158	237	46.5	65	46.5	187	287
031B0332	315	2	2517	60	2 1/2	8	44	272	1.0	45	-	117	322
B0333	315	3	3020	75	3	7	63	272	6.0	51	6.0	144	322
B0334	315	4	3525	100	4	7	82	272	3.5	65	3.5	187	322
B0335	315	5	3525	100	4	7	101	272	18.0	65	18.0	187	322
B0336	315	6	3525	100	4	7	120	272	27.5	65	27.5	187	322
B0338*	315	8	3525	100	4	7	158	272	46.5	65	46.5	187	322
031B0342	355	2	3020	75	3	5	44	312	3.5	51	3.5	144	362
B0343	355	3	3020	75	3	8	63	312	6.0	51	6.0	144	362
B0344	355	4	3525	100	4	8	82	312	3.5	89	3.5	187	362
B0345	355	5	3525	100	4	5	101	312	18.0	65	18.0	187	362
B0346	355	6	3525	100	4	5	120	312	27.5	65	27.5	187	362
B0348*	355	8	3525	100	4	7	158	312	46.5	65	46.5	187	362
031B0352	400	2	3020	75	3	4	44	357	3.5	51	3.5	144	407
B0353	400	3	3525	100	4	8	63	357	1.0	65	1.0	187	407
B0354	400	4	3525	100	4	4	82	357	8.5	65	8.5	187	407
B0355	400	5	3525	100	4	7	101	357	18.0	65	18.0	187	407
B0356	400	6	3525	100	4	5	120	357	27.5	65	27.5	187	407
B0358*	400	8	3525	100	4	5	158	357	46.5	65	46.5	200	407
014B0362	450	2	3020	75	3	4	44	407	3.5	51	3.5	144	457
B0363	450	3	3525	100	4	4	63	407	1.0	65	1.0	187	457
B0364	450	4	3525	100	4	4	82	407	8.5	65	8.5	187	457
B0365	450	5	3525	100	4	5	101	407	18.0	65	18.0	187	457
B0366	450	6	3525	100	4	5	120	407	27.5	65	27.5	216	457
B0368*	450	8	3525	100	4	5	158	407	46.5	65	46.5	216	457
031B0372	500	2	3020	75	3	4	44	457	3.5	51	3.5	144	507
B0373	500	3	3525	100	4	4	63	457	1.0	65	1.0	187	507
B0374	500	4	3525	100	4	4	82	457	8.5	65	8.5	187	507
B0375	500	5	3525	100	4	5	101	457	18.0	65	18.0	187	507
B0376	500	6	3525	100	4	5	120	457	27.5	65	27.5	216	507
B0378*	500	8	3525	100	4	5	158	457	46.5	65	46.5	216	507
014B0382	560	2	3020	75	3	4	44	517	4.0	76	4.0	144	567
B0383	560	3	3525	100	4	4	63	517	1.0	65	1.0	187	567
B0384	560	4	3525	100	4	4	82	517	8.5	65	8.5	187	567
B0385	560	5	3525	100	4	4	101	517	18.0	65	18.0	216	567
B0386	560	6	3525	100	4	5	120	517	27.5	65	27.5	187	567
B0388*	560	8	4030	115	4 1/2	5	158	517	41.0	76	41.0	242	567
031B0392	630	2	3020	75	3	4	44	587	3.5	51	3.5	144	637
B0393	630	3	3525	100	4	4	63	587	1.0	65	1.0	187	637
B0394	630	4	3525	100	4	4	82	587	8.5	65	8.5	187	637
B0395	630	5	3525	100	4	4	101	587	18.0	65	18.0	216	637
B0396	630	6	3525	100	4	5	120	587	27.5	65	27.5	216	637
B0398*	630	8	4030	115	4 1/2	5	158	587	41.0	76	41.0	242	637
031B0413	800	3	3525	100	4	4	63	754	1.0	65	1.0	187	807
B0414	800	4	4030	115	4 1/2	4	82	754	3.0	76	3.0	216	807
B0415	800	5	4030	115	4 1/2	4	101	754	12.5	76	12.5	216	807
B0416	800	6	4535	125	5	5	120	754	15.5	89	15.5	242	807
B0418*	800	8	4535	125	5	5	158	754	34.5	89	34.5	242	807
031B0433*	1000	3	4030	115	4 1/2	4	63	954	6.5	76	6.5	216	1007
B0434	1000	4	4030	115	4 1/2	4	82	954	3.0	76	3.0	216	1007
B0435	1000	5	4535	125	5	4	101	954	6.0	89	6.0	242	1007
B0436	1000	6	4535	125	5	5	120	954	15.5	89	15.5	242	1007
B0438*	1000	8	4535	125	5	5	158	954	34.5	89	34.5	242	1007

все размеры в мм, в каталоге указаны только основные размеры, если вы не нашли свой обратитесь к менеджерам

ШКИВЫ С ЗАМКАМИ TAPER LOCK (КОНИЧЕСКИМИ ВТУЛКАМИ) ДЛЯ РЕМНЕЙ ТИПОВ С, SPC, XPC, QXPC



Код по каталогу	Диаметр по дорожке	Количество ручьев	Размер замка	Макс. отв. Под вал		Тип шкива	F	J	K	L	M	N	Внешний диаметр
				метр	дюйм								
031C0263	200	3	2517	60	2 1/2	3	85	144	20.0	45	20.0	-	210
C0264	200	4	3020	75	3	3	111	144	30.0	51	30.0	-	210
C0265	200	5	3525	100	4	3	136	144	35.5	65	35.5	-	210
C0266	200	6	3525	100	4	3	162	144	48.5	65	48.5	-	210
031C0273	212	3	3020	75	3	3	85	156	17.0	51	17.0	-	222
C0274	212	4	3020	75	3	3	111	156	30.0	51	30.0	-	222
C0275	212	5	3525	100	4	3	136	156	35.5	65	35.5	-	222
C0276	212	6	3525	100	4	3	162	156	48.5	65	48.5	-	222
031C0283	224	3	3020	75	3	3	85	168	17.0	51	17.0	-	234
C0284	224	4	3525	100	4	3	111	168	23.0	65	23.0	-	234
C0285	224	5	3525	100	4	3	136	168	35.5	65	35.5	-	234
C0286	224	6	3525	100	4	3	162	168	48.5	65	48.5	-	234
C0288	224	8	3525	100	4	3	213	168	74.0	65	74.0	-	234
031C0293	236	3	3020	75	3	3	85	180	17.0	51	17.0	-	246
C0294	236	4	3525	100	4	3	111	180	23.0	65	23.0	-	246
C0295	236	5	3525	100	4	3	136	180	35.5	65	35.5	-	246
C0296	236	6	3525	100	4	3	162	180	48.5	65	48.5	-	246
C0298	236	8	3525	100	4	3	213	180	74.0	65	74.0	-	246
031C0303	250	3	3020	75	3	3	85	194	17.0	51	17.0	-	260
C0304	250	4	3525	100	4	3	111	194	23.0	65	23.0	-	260
C0305	250	5	3525	100	4	3	136	194	35.5	65	35.5	-	260
C0306	250	6	3525	100	4	3	162	194	48.5	65	48.5	-	260
C0308	250	8	3525	100	4	3	213	194	74.0	65	74.0	-	260
031C0313	265	3	3525	100	4	1	85	209	10.0	65	10.0	179	275
C0314	265	4	3525	100	4	3	111	209	23.0	65	23.0	-	275
C0315	265	5	3525	100	4	3	136	209	35.5	65	35.5	-	275
C0316	265	6	3525	100	4	3	162	209	48.5	65	48.5	-	275
C0318	265	8	3525	100	4	3	213	209	74.0	65	74.0	-	275
031C0323	280	3	3525	100	4	1	85	224	10.0	65	10.0	187	290
C0324	280	4	3525	100	4	3	111	224	23.0	65	23.0	-	290
C0325	280	5	3525	100	4	3	136	224	35.5	65	35.5	-	290
C0326	280	6	3525	100	4	3	162	224	48.5	65	48.5	170	290
C0328	280	8	3525	100	4	3	213	224	74.0	65	74.0	-	290
031C0473	300	3	3525	100	4	8	85	244	10.0	65	10.0	187	310
C0474	300	4	3525	100	4	7	111	244	23.0	65	23.0	187	310
C0475	300	5	3525	100	4	7	136	244	35.5	65	35.5	187	310
C0476	300	6	3525	100	4	7	162	244	48.5	65	48.5	187	310
C0478	300	8	3525	100	4	7	213	244	74.0	65	74.0	216	310
031C0333	315	3	3525	100	4	8	85	259	10.0	65	10.0	187	325
C0334	315	4	3525	100	4	7	111	259	23.0	65	23.0	187	325
C0335	315	5	3525	100	4	7	136	259	35.5	65	35.5	187	325
C0336	315	6	3525	100	4	7	162	259	48.5	65	48.5	187	325
C0338	315	8	3525	100	4	7	213	259	74.0	65	74.0	216	325
031C0483	335	3	3525	100	4	8	85	279	10.0	65	10.0	187	345
C0484	335	4	3525	100	4	7	111	279	23.0	65	23.0	187	345
C0485	335	5	3525	100	4	7	136	279	35.5	65	35.5	187	345
C0486	335	6	3525	100	4	7	162	279	48.5	65	48.5	187	345
C0488	335	8	3525	100	4	7	213	279	74.0	65	74.0	216	345
031C0343	355	3	3525	100	4	8	85	299	10.0	65	10.0	187	365
C0344	355	4	3525	100	4	7	111	299	23.0	65	23.0	187	365
C0345	355	5	3525	100	4	7	136	299	35.5	65	35.5	187	365
C0346	355	6	3525	100	4	7	162	299	48.5	65	48.5	187	365
C0348	355	8	3525	100	4	7	213	299	74.0	65	74.0	216	365
031C0493	375	3	3525	100	4	8	85	319	10.0	65	10.0	187	385
C0494	375	4	3525	100	4	7	111	319	23.0	65	23.0	187	385
C0495	375	5	3525	100	4	7	136	319	35.5	65	35.5	187	385
C0496	375	6	3525	100	4	7	162	319	48.5	65	48.5	216	385
C0498	375	8	4030	115	4 1/2	7	213	319	68.5	76	68.5	242	385

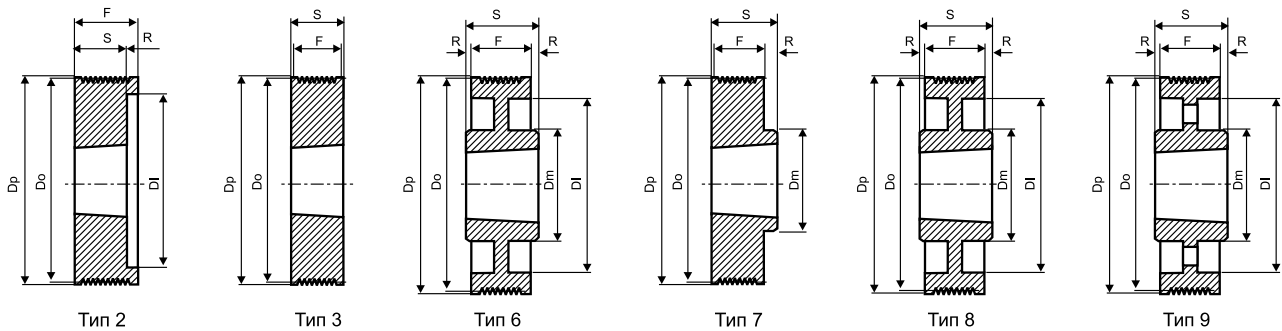
Все размеры в мм, в каталоге указаны только основные размеры, если вы не нашли свой обратитесь к менеджерам

**ШКИВЫ С ЗАМКАМИ TAPER LOCK (КОНИЧЕСКИМИ ВТУЛКАМИ)
ДЛЯ РЕМНЕЙ ТИПОВ C, SPC, QXPC**

Код по каталогу	Диаметр по дорожке	Количество ручьев	Размер замка	Макс. отв. под вал		Тип шкива	F	J	K	L	M	N	Внешний диаметр
				Метр	дюйм								
031C0353	400	3	3525	100	4	4	85	344	10.0	65	10.0	187	410
C0354	400	4	3525	100	4	5	111	344	23.0	65	23.0	187	410
C0355	400	5	3525	100	4	5	136	344	35.5	65	35.5	187	410
C0356	400	6	3525	100	4	7	162	344	48.5	65	48.5	216	410
C0358	400	8	4030	115	4 1/2	7	213	344	68.5	76	68.5	242	410
031C0503	425	3	3525	100	4	4	85	369	10.0	65	10.0	187	435
C0504	425	4	3525	100	4	5	111	369	23.0	65	23.0	187	435
C0505	425	5	3525	100	4	5	136	369	35.5	65	35.5	216	435
C0506	425	6	4535	125	5	7	162	369	36.5	89	36.5	242	435
C0508	425	8	4535	125	5	7	213	369	62.0	89	62.0	267	435
031C0363	450	3	3525	100	4	4	85	394	10.0	65	10.0	187	460
C0364	450	4	3525	100	4	5	111	394	23.0	65	23.0	187	460
C0365	450	5	3525	100	4	5	136	394	35.5	65	35.5	216	460
C0366	450	6	4535	125	5	7	162	394	36.5	89	36.5	242	460
C0368	450	8	4535	125	5	7	213	394	62.0	89	62.0	267	460
031C0513	475	3	3525	100	4	4	85	419	10.0	65	10.0	187	485
C0514	475	4	3525	100	4	5	111	419	23.0	65	23.0	187	485
C0515	475	5	3525	100	4	5	136	419	35.5	65	35.5	216	485
C0516	475	6	4535	125	5	7	162	419	36.5	89	36.5	242	485
C0518	475	8	4535	125	5	7	213	419	62.0	89	62.0	267	485
031C0373	500	3	3525	100	4	4	85	444	10.0	65	10.0	187	510
C0374	500	4	3525	100	4	5	111	444	23.0	65	23.0	187	510
C0375	500	5	3525	100	4	5	136	444	35.5	65	35.5	216	510
C0376	500	6	4535	125	5	5	162	444	36.5	89	36.5	242	510
C0378	500	8	4535	125	5	7	213	444	62.0	89	62.0	267	510
031C0523	530	3	3525	100	4	4	85	474	10.0	65	10.0	187	540
C0524	530	4	3525	100	4	5	111	474	23.0	65	23.0	187	540
C0525	530	5	4535	125	5	5	136	474	23.5	89	23.5	216	540
C0526	530	6	4535	125	5	5	162	474	36.5	89	36.5	242	540
C0528	530	8	4535	125	5	7	213	474	62.0	89	62.0	267	540
031C0383	560	3	3525	100	4	4	85	504	10.0	65	10.0	216	570
C0384	560	4	3525	100	4	5	111	504	23.0	65	23.0	216	570
C0385	560	5	4535	125	5	5	136	504	23.5	89	23.5	242	570
C0386	560	6	4535	125	5	5	162	504	36.5	89	36.5	267	570
C0388	560	8	4535	125	5	5	213	504	62.0	89	62.0	267	570
031C0393	630	3	4030	115	4 1/2	4	85	574	4.5	76	4.5	246	640
C0394	630	4	4030	115	4 1/2	4	111	574	17.5	76	17.5	242	640
C0395	630	5	4535	125	5	5	136	574	23.5	89	23.5	267	640
C0396	630	6	4535	125	5	5	162	574	36.5	89	36.5	267	640
C0398	630	8	4535	125	5	5	213	574	62.0	89	62.0	267	640
031C0413	800	3	4535	125	5	4	85	737	2.0	89	2.5	242	810
C0414	800	4	5040	125	5	4	111	737	4.5	102	4.5	267	810
C0415	800	5	5040	125	5	5	136	737	17.0	102	17.0	267	810
C0416	800	6	5040	125	5	5	162	737	30.0	102	30.0	267	810
C0418	800	8	5040	125	5	5	213	737	55.5	102	55.5	267	810
031C0433	1000	3	5040	125	5	4	85	937	8.5	102	8.5	267	1010
C0434	1000	4	5040	125	5	4	111	937	4.5	102	4.5	267	1010
C0435	1000	5	5040	125	5	5	136	937	17.0	102	17.0	267	1010
C0436	1000	6	5040	125	5	5	162	937	30.0	102	30.0	267	1010
C0438	1000	8	5040	125	5	5	213	937	55.5	102	55.5	267	1010
031C0443	1250	3	5040	125	5	4	85	1187	8.5	102	8.5	267	1260
C0444	1250	4	5040	125	5	4	111	1187	4.5	102	4.5	267	1260
C0445	1250	5	5040	125	5	5	136	1187	17.0	102	17.0	267	1260
C0446	1250	6	5040	125	5	5	162	1187	30.0	102	30.0	267	1260
C0448	1250	8	5040	125	5	5	213	1187	55.5	102	55.5	267	1260

все размеры в мм, в каталоге указаны только основные размеры, если вы не нашли своей обратитесь к менеджерам

СТАНДАРТНЫЕ ШКИВЫ ДЛЯ ПОЛИКЛИНОВЫХ РЕМНЕЙ ТИПА PJ



J8 24 mm

Код по каталогу	Обозначение	Диаметр по дорожке	размер замка	макс. отв. под вал. метр/дюйм		тип шкива	Dm	Di	S	R	Вес
215J0808	71J8	73	1108	28	1 1/8	2	-	55	22	2.0	0.40
215J0908	75J8	77	1108	28	1 1/8	2	-	59	22	2.0	0.48
215J1008	80J8	82	1610	42	1 5/8	7	75	-	25	1.0	0.58
215J1108	85J8	87	1610	42	1 5/8	7	78	-	25	1.0	0.68
215J1208	90J8	92	1610	42	1 5/8	7	82	-	25	1.0	0.79
215J1308	95J8	97	1610	42	1 5/8	7	82	-	25	1.0	0.78
215J1408	100J8	102	1610	42	1 5/8	7	82	-	25	1.0	0.91
215J1608	112J8	114	1610	42	1 5/8	7	90	-	25	1.0	1.30
215J1808	125J8	127	1610	42	1 5/8	7	90	-	25	1.0	1.65
215J2008	140J8	142	1610	42	1 5/8	8	100	124	25	1.0	1.80
215J2208	160J8	162	2012	50	2	8	110	144	32	4.0	1.92
215J2408	180J8	182	2012	50	2	6	110	164	32	4.0	1.95
215J2608	200J8	202	2012	50	2	6	110	184	32	4.0	2.30
215J3008	250J8	252	2012	50	2	9	110	234	32	4.0	2.66
215J3308	315J8	317	2012	50	2	9	110	299	32	4.0	5.20
215J3508	400J8	402	2517	60	2 1/2	9	125	380	45	10.5	6.00

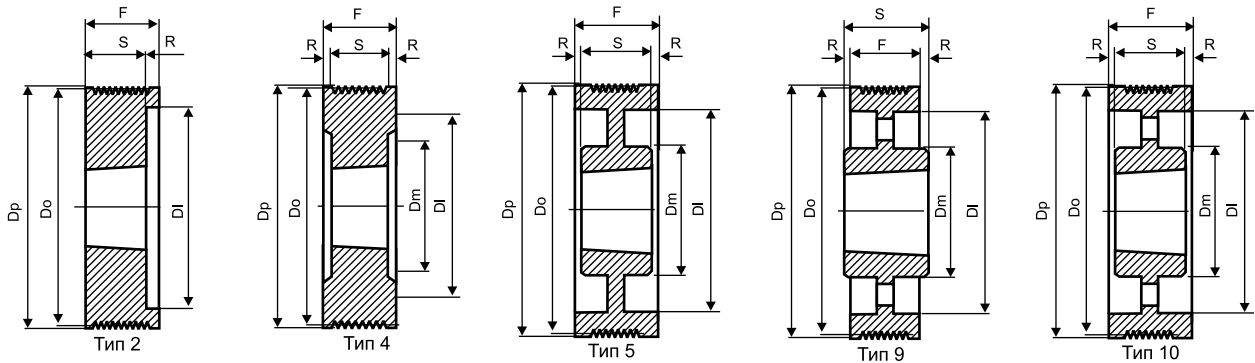
J12 32 mm

Код по каталогу	Обозначение	Диаметр по дорожке	размер замка	макс. отв. под вал. метр/дюйм		тип шкива	Dm	Di	S	R	Вес
215J0812	71J12	73	1108	28	1 1/8	2	-	55	22	10.0	0.44
215J0912	75J12	77	1610	42	1 5/8	2	-	64	25	7.0	0.54
215J1012	80J12	82	1610	42	1 5/8	2	-	66	25	7.0	0.70
215J1112	85J12	87	1610	42	1 5/8	2	-	69	25	7.0	0.76
215J1212	90J12	92	1610	42	1 5/8	2	-	74	25	7.0	0.88
215J1312	95J12	97	1610	42	1 5/8	2	-	79	25	7.0	0.96
215J1412	100J12	102	1610	42	1 5/8	2	-	84	25	7.0	1.00
215J1612	112J12	114	1610	42	1 5/8	2	-	96	25	7.0	1.37
215J1812	125J12	127	2012	50	2	3	-	-	32	-	1.46
215J2012	140J12	142	2517	60	2 1/2	7	125	-	45	13.0	1.76
215J2212	160J12	162	2517	60	2 1/2	8	125	144	45	13.0	1.86
215J2412	180J12	182	2517	60	2 1/2	6	125	164	45	6.5	2.62
215J2612	200J12	202	2517	60	2 1/2	6	125	184	45	6.5	3.54
215J3012	250J12	252	2517	60	2 1/2	6	125	234	45	6.5	4.00
215J3312	315J12	317	2517	60	2 1/2	9	125	299	45	6.5	5.20
215J3512	400J12	402	2517	60	2 1/2	9	125	380	45	6.5	7.00

J16 42 mm

Код по каталогу	Обозначение	Диаметр по дорожке	размер замка	макс. отв. под вал. метр/дюйм		тип шкива	Dm	Di	S	R	Вес
215J0816	71J16	73	1210	32	1 1/4	2	-	57	25	17.0	0.50
215J0916	75J16	77	1610	42	1 5/8	2	-	64	25	17.0	0.62
215J1016	80J16	82	1610	42	1 5/8	2	-	66	25	17.0	0.74
215J1116	85J16	87	1610	42	1 5/8	2	-	69	25	17.0	0.87
215J1216	90J16	92	1610	42	1 5/8	2	-	74	25	17.0	0.98
215J1316	95J16	97	1610	42	1 5/8	2	-	79	25	17.0	0.97
215J1416	100J16	102	1610	42	1 5/8	2	-	84	25	17.0	1.22
215J1616	112J16	114	1610	42	1 5/8	2	-	96	25	17.0	1.50
215J1816	125J16	127	2012	50	2	2	-	109	32	10.0	1.96
215J2016	140J16	142	2517	60	2 1/2	7	125	-	45	3.0	2.62
215J2216	160J16	162	2517	60	2 1/2	7	125	-	45	3.0	2.53
215J2416	180J16	182	2517	60	2 1/2	6	125	164	45	1.5	4.40
215J2616	200J16	202	2517	60	2 1/2	6	125	184	45	1.5	4.70
215J3016	250J16	252	2517	60	2 1/2	6	125	234	45	1.5	4.87
215J3316	315J16	317	2517	60	2 1/2	9	125	299	45	1.5	6.00
215J3516	400J16	402	3020	75	3	9	146	380	51	4.5	8.70

СТАНДАРТНЫЕ ШКИВЫ ДЛЯ ПОЛИКЛИНОВЫХ РЕМНЕЙ ТИПА PL



L8 46 mm

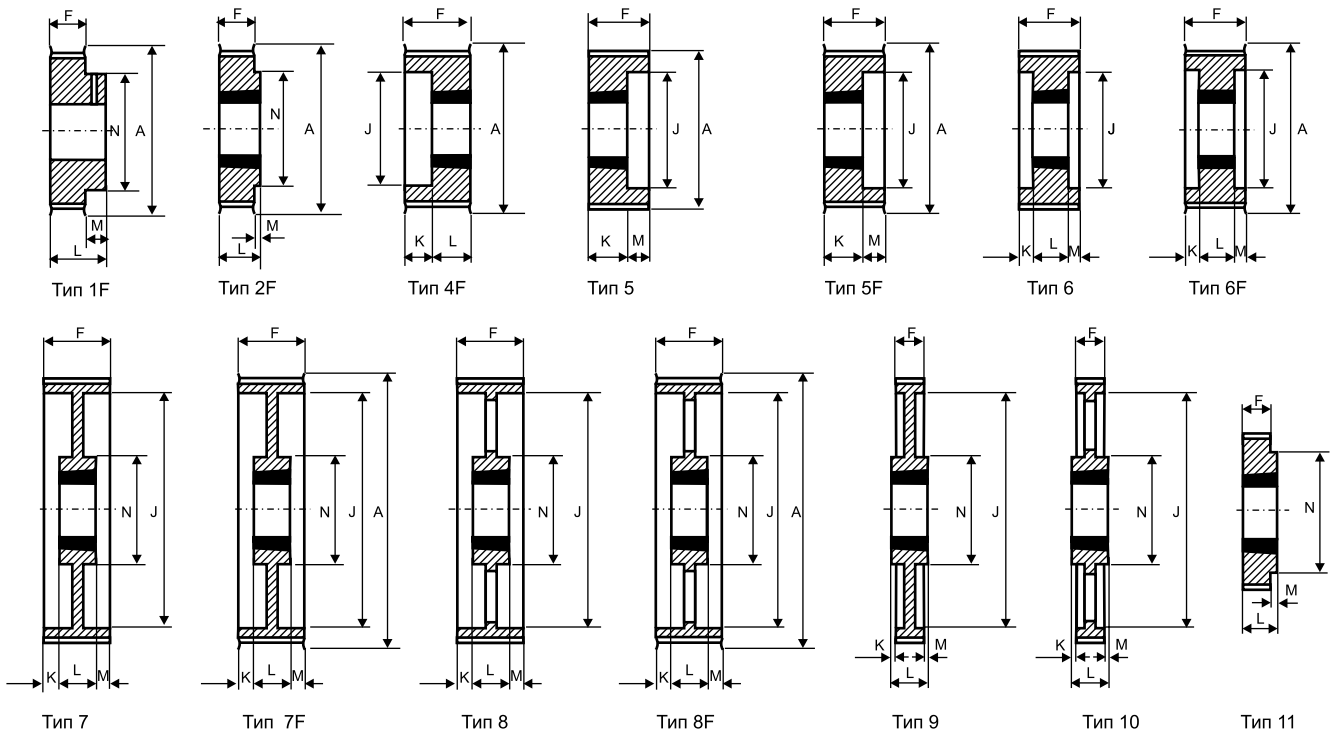
Код по каталогу	Обозначение	Диаметр по дорожке	размер замка	макс. отв. под вал.		тип шкива	Dm	Di	S	R	Вес
				метр	дюйм						
215L0908	75L8	80	1210	32	1 1/4	2	-	55	25	21.0	0.64
215L1008	80L8	85	1210	32	1 1/4	2	-	56	25	21.0	0.67
215L1108	85L8	90	1210	32	1 1/4	2	-	61	25	21.0	0.77
215L1208	90L8	95	1610	42	1 5/8	2	-	66	25	21.0	1.00
215L1308	95L8	100	1610	42	1 5/8	2	-	71	25	21.0	1.30
215L1408	100L8	105	1610	42	1 5/8	2	-	76	25	21.0	1.10
215L1508	106L8	111	1610	42	1 5/8	2	-	82	25	21.0	1.19
215L1608	112L8	117	1610	42	1 5/8	2	-	88	25	21.0	1.20
215L1808	125L8	130	2012	50	2	2	-	101	32	14.0	1.80
215L2008	140L8	145	2517	60	2 1/2	2	-	116	45	1.0	2.48
215L2208	160L8	165	2517	60	2 1/2	2	-	136	45	1.0	2.85
215L2408	180L8	185	2517	60	2 1/2	5	125	156	45	0.5	4.10
215L2608	200L8	205	2517	60	2 1/2	5	125	176	45	0.5	4.67
215L2808	224L8	229	2517	60	2 1/2	5	125	200	45	0.5	5.10
215L3008	250L8	255	2517	60	2 1/2	5	125	226	45	0.5	6.40
215L3308	315L8	320	3020	75	3	9	170	285	51	2.5	6.80
215L3508	400L8	405	3020	75	3	9	170	370	51	2.5	9.20
215L3708	500L8	505	3020	75	3	9	170	470	51	2.5	13.00

L12 67 mm

Код по каталогу	Обозначение	Диаметр по дорожке	размер замка	макс. отв. под вал.		тип шкива	Dm	Di	S	R	Вес
				метр	дюйм						
215L0912	75L12	80	1210	32	1 1/4	2	-	55	25	42	1.00
215L1012	80L12	85	1210	32	1 1/4	2	-	56	25	42	1.15
215L1112	85L12	90	1610	42	1 5/8	2	-	65	25	42	1.18
215L1212	90L12	95	1610	42	1 5/8	2	-	66	25	42	1.30
215L1312	95L12	100	1610	42	1 5/8	2	-	71	25	42	1.55
215L1412	100L12	105	2012	50	2	2	-	82	32	35	1.40
215L1512	106L12	111	2012	50	2	2	-	82	32	35	1.80
215L1612	112L12	117	2012	50	2	2	-	88	32	35	2.00
215L1812	125L12	130	2517	60	2 1/2	4	-	101	45	11	2.50
215L2012	140L12	145	2517	60	2 1/2	4	-	116	45	11	3.40
215L2212	160L12	165	2517	60	2 1/2	4	-	136	45	11	4.90
215L2412	180L12	185	2517	60	2 1/2	5	125	156	45	11	5.40
215L2612	200L12	205	3020	75	3	4	-	176	51	8	6.20
215L2812	224L12	229	3020	75	3	4	-	200	51	8	7.50
215L3012	250L12	255	3020	75	3	5	170	226	51	8	8.00
215L3312	315L12	320	3525	90	3 1/2	5	190	285	65	1	10.80
215L3512	400L12	405	3525	90	3 1/2	10	190	370	65	1	13.30
215L3712	500L12	505	3525	90	3 1/2	10	190	470	65	1	20.00

L16 86 mm

Код по каталогу	Обозначение	Диаметр по дорожке	размер замка	макс. отв. под вал.		тип шкива	Dm	Di	S	R	Вес
				метр	дюйм						
215L1116	85L16	90	1610	42	1 5/8	4	-	65	25	30.5	1.18
215L1216	90L16	95	1610	42	1 5/8	4	-	66	25	30.5	1.60
215L1316	95L16	100	1610	42	2 5/8	4	-	71	25	30.5	1.70
215L1416	100L16	105	2012	50	2	4	-	82	32	27.0	1.77
215L1516	106L16	111	2012	50	2	4	-	82	32	2	2.30
215L1616	112L16	117	2012	50	2	4	-	88	32	2.0	2.49
215L1816	125L16	130	2517	60	2 1/2	4	-	101	45	20.5	2.80
215L2016	140L16	145	2517	60	2 1/2	4	-	116	45	20.5	4.10
215L2216	160L16	165	2517	60	2 1/2	4	-	136	45	20.5	5.50
215L2416	180L16	185	3020	75	3	4	-	156	51	17.5	5.80
215L2616	200L16	205	3020	75	3	4	-	176	51	17.5	7.40
215L2816	224L16	229	3020	75	3	4	-	200	51	17.5	9.80
215L3016	250L16	255	3020	75	3	5	170	226	51	17.5	13.00
215L3316	315L16	320	3525	90	3 1/2	5	190	285	65	10.5	17.00
215L3516	400L16	405	3525	90	3 1/2	10	190	370	65	10.5	21.30
215L3716	500L16	505	3525	90	3 1/2	10	190	470	65	10.5	25.00



ШКИВЫ ДЛЯ РЕМНЕЙ НТД С ШАГОМ 5 ММ

Код для заказа	Кол-во зубцов	Обозначение шкива	Тип шкива	Типоразмер замка	Макс. отв. под вал.		Размер шкива по дорожке	Наружный диаметр	A	F	J	K	L	M	N
					метр	дюйм									
043F0028	28	28-5M-15	1F	6mm*	19	3/4	44.56	43.42	49	22	-	-	30	8	31
043F0032	32	32-5M-15	1F	8mm*	22	7/8	50.93	49.79	56	22	-	-	30	8	38
043F0034	34	34-5M-15	2F	1008	25	1	54.11	52.97	57	22	-	-	22	0	0
043F0036	36	36-5M-15	2F	1108	28	1 1/8	57.30	56.15	60	22	-	-	22	0	0
043F0038	38	38-5M-15	2F	1108	28	1 1/8	60.48	59.34	67	22	-	-	22	0	0
043F0040	40	40-5M-15	2F	1108	28	1 1/8	63.66	62.52	71	22	-	-	22	0	0
043F0044	44	44-5M-15	2F	1108	28	1 1/8	70.03	68.89	75	22	-	-	22	0	0
043F0048	48	48-5M-15	2F	1210	32	1 1/8	76.39	75.25	83	22	-	-	25	3	59
043F0056	56	56-5M-15	2F	1210	32	1 1/8	89.13	87.98	93	22	-	-	25	3	75
043F0064	64	64-5M-15	2F	1210	32	1 1/8	101.86	100.72	106	22	-	-	25	3	80
043F0072	72	72-5M-15	11	1610	42	1 1/8	114.59	113.45	-	22	-	-	25	3	92
043F0080	80	80-5M-15	11	1610	42	1 1/8	127.32	126.18	-	22	-	-	25	3	92
043F0090	90	90-5M-15	10	1610	42	1 1/8	143.24	142.10	-	20.5	-	-	25	2.3	92
043F0112	112	112-5M-15	10	1610	42	1 1/8	178.25	177.11	-	20.5	-	-	25	2.3	110
043F0136	136	136-5M-15	10	2012	50	2	216.45	215.31	-	20.5	-	-	32	5.8	110

ШКИВЫ ДЛЯ РЕМНЕЙ С ШАГОМ 8 мм (ШИРИНА 20 mm)

Код для заказа	Кол-во зубцов	Обозначение шкива	Тип шкива	Типоразмер замка	Макс. отв. под вал.		Размер шкива по дорожке	Наружный диаметр	A	F	J	K	L	M	N
					метр	дюйм									
043J0022	22	22-8М-20	4F	1008	25	1	56.02	54.65	60	28	37	6	22	-	-
043J0024	24	24-8М-20	4F	1108	28	1 1/8	61.12	59.75	66	28	44	6	22	-	-
043J0026	26	26-8М-20	4F	1108	28	1 1/8	66.21	64.84	70	28	45	6	22	-	-
043J0028	28	28-8М-20	4F	1108	28	1 1/8	71.30	70.08	75	28	50	6	22	-	-
043J0030	30	30-8М-20	4F	1108	28	1 1/8	76.39	75.13	83	28	58	6	22	-	-
043J0032	32	32-8М-20	4F	1610	42	1 5/8	81.49	80.16	87	28	63	3	25	-	-
043J0034	34	34-8М-20	4F	1610	42	1 5/8	86.58	85.22	91	28	64	3	25	-	-
043J0036	36	36-8М-20	4F	1610	42	1 5/8	91.67	90.30	97	28	68	3	25	-	-
043J0038	38	38-8М-20	4F	1610	42	1 5/8	96.77	95.39	102	28	72	3	25	-	-
043J0040	40	40-8М-20	4F	1610	42	1 5/8	101.86	100.49	106	28	76	3	25	-	-
043J0044	44	44-8М-20	2F	2012	50	2	112.05	110.67	120	28	0	-	32	4	92
043J0048	48	48-8М-20	2F	2012	50	2	122.23	120.86	128	28	0	-	32	4	96
043J0056	56	56-8М-20	2F	2012	50	2	142.60	141.23	150	28	0	-	32	4	110
043J0064	64	64-8М-20	2F*	2012	50	2	162.97	161.60	168	28	137	-	32	4	110
043J0072	72	72-8М-20	2F*	2012	50	2	183.35	181.97	192	28	158	-	32	4	110
043J0080	80	80-8М-20	9	2012	50	2	203.72	202.35	-	28	180	0	32	4	110
043J0090	90	90-8М-20	9	2012	50	2	229.18	227.81	-	28	204	0	32	4	110

ШКИВЫ ДЛЯ РЕМНЕЙ С ШАГОМ 8 мм (ШИРИНА 30 mm)

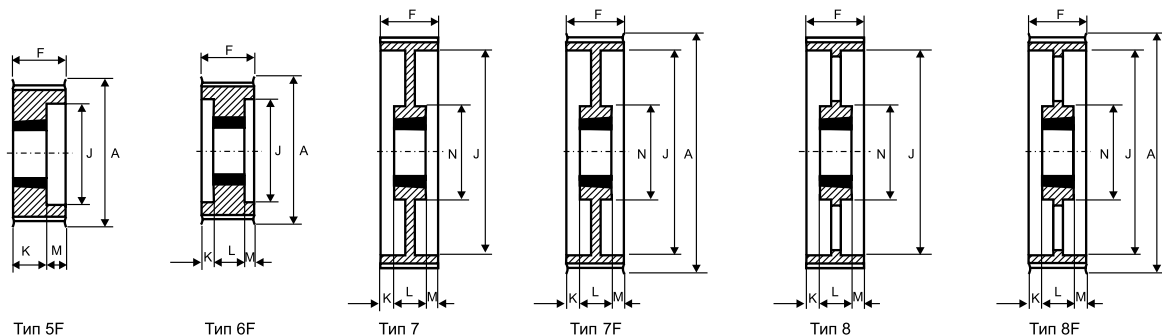
Код для заказа	Кол-во зубцов	Обозначение шкива	Тип шкива	Типоразмер замка	Макс. отв. под вал.		Размер шкива по дорожке	Наружный диаметр	A	F	J	K	L	M	N
					метр	дюйм									
043K0022	22	22-8М-30	4F	1008	25	1	56.02	54.65	60	38	37	16	22	0	-
043K0024	24	24-8М-30	4F	1108	28	1 1/8	61.12	59.75	66	38	44	16	22	0	-
043K0026	26	26-8М-30	4F	1108	28	1 1/8	66.21	64.84	70	38	44	16	22	0	-
043K0028	28	28-8М-30	4F	1210	32	1 1/4	71.30	70.08	75	38	50	13	25	0	-
043K0030	30	30-8М-30	2F	1615	42	1 5/8	76.39	75.13	83	38	0	0	38	0	-
043K0032	32	32-8М-30	2F	1615	42	1 5/8	81.49	80.16	87	38	0	0	38	0	-
043K0034	34	34-8М-30	2F	1615	42	1 5/8	86.58	85.22	91	38	0	0	38	0	-
043K0036	36	36-8М-30	2F	1615	42	1 5/8	91.67	90.30	97	38	0	0	38	0	-
043K0038	38	38-8М-30	2F	1615	42	1 5/8	96.77	95.39	102	38	0	0	38	0	-
043K0040	40	40-8М-30	2F	1615	42	1 5/8	101.86	100.49	106	38	0	0	38	0	-
043K0044	44	44-8М-30	4F	2012	50	2	112.05	110.67	120	38	86	6	32	0	-
043K0048	48	48-8М-30	4F	2012	50	2	122.23	120.86	128	38	90	6	32	0	-
043K0056	56	56-8М-30	6F	2012	50	2	142.60	141.23	150	38	110	3	32	3	-
043K0064	64	64-8М-30	2F*	2517	60	2 1/2	162.97	161.60	168	38	0	0	45	7	125
043K0072	72	72-8М-30	2F*	2517	60	2 1/4	183.35	181.97	192	38	158	0	45	7	125
043K0080	80	80-8М-30	9	2517	60	2 1/4	203.72	202.35	-	38	180	0	45	7	125
043K0090	90	90-8М-30	9	2517	60	2 1/4	229.18	227.81	-	38	204	0	45	7	125
043K0112	112	112-8М-30	9	2517	60	2 1/4	285.21	283.83	-	38	254	0	45	7	125
043K0144	144	144-8М-30	8	2517	60	2 1/4	366.69	365.32	-	38	336	0	45	7	125

ШКИВЫ ДЛЯ РЕМНЕЙ С ШАГОМ 8 мм (ШИРИНА 50 mm)

Код для заказа	Кол-во зубцов	Обозначение шкива	Тип шкива	Типоразмер замка	Макс. отв. под вал.		Размер шкива по дорожке	Наружный диаметр	A	F	J	K	L	M	N
					метр	дюйм									
043L0028	28	28-8М-50	4F	1210	32	1 1/4	71.30	70.08	75	60	50	35.0	25	0.0	-
043L0030	30	30-8М-50	4F	1615	42	1 5/8	76.39	75.13	83	60	58	22.0	38	0.0	-
043L0032	32	32-8М-50	4F	1615	42	1 5/8	81.49	80.16	87	60	63	22.0	38	0.0	-
043L0034	34	34-8М-50	4F	1615	42	1 5/8	86.58	85.22	91	60	65	22.0	38	0.0	-
043L0036	36	36-8М-50	4F	1615	42	1 5/8	91.67	90.30	97	60	68	22.0	38	0.0	-
043L0038	38	38-8М-50	4F	1615	42	1 5/8	96.77	95.39	102	60	72	22.0	38	0.0	-
043L0040	40	40-8М-50	6F	2012	50	2	101.86	100.49	106	60	80	14.0	32	14.0	-
043L0044	44	44-8М-50	6F	2012	50	2	112.05	110.67	120	60	86	14.0	32	14.0	-
043L0048	48	48-8М-50	6F	2012	50	2	122.23	120.86	128	60	95	14.0	32	14.0	-
043L0056	56	56-8М-50	6F	2517	60	2 1/2	142.60	141.23	150	60	116	7.5	45	7.5	-
043L0064	64	64-8М-50	6F	2517	60	2 1/2	162.97	161.60	168	60	136	7.5	45	7.5	-
043L0072	72	72-8М-50	7F	2517	60	2 1/2	183.35	181.97	192	60	158	7.5	45	7.5	125
043L0080	80	80-8М-50	6	3020	75	3	203.72	202.35	-	60	180	4.5	51	4.5	-
043L0090	90	90-8М-50	7	3020	75	3	229.18	227.81	-	60	204	4.5	51	4.5	160
043L0112	112	112-8М-50	7	3020	75	3	285.21	283.83	-	60	254	4.5	51	4.5	170
043L0144	144	144-8М-50	8	3020	75	3	366.69	365.32	-	60	336	4.5	51	4.5	170
043L0168	168	168-8М-50	10	3525	100	4	427.81	426.44	-	60	395	2.5	65	2.5	198
043L0192	192	192-8М-50	10	3525	100	4	488.92	487.55	-	60	455	2.5	65	2.5	198

ШКИВЫ ДЛЯ РЕМНЕЙ С ШАГОМ 8 мм (ШИРИНА 85 mm)

Код для заказа	Кол-во зубцов	Обозначение шкива	Тип шкива	Типоразмер замка	Макс. отв. под вал.		Размер шкива по дорожке	Наружный диаметр	A	F	J	K	L	M	N
					метр	дюйм									
043M0034	34	34-8М-85	6F	1615	42	1 5/8	86.58	85.22	91	95	65	28	38	28	-
043M0036	36	36-8М-85	6F	1615	42	1 5/8	91.67	90.30	97	95	68	28	38	28	-
043M0038	38	38-8М-85	6F	1615	42	1 5/8	96.77	95.39	102	95	72	28	38	28	-
043M0040	40	40-8М-85	6F	2012	50	2	101.86	100.49	106	95	80	31	32	31	-
043M0044	44	44-8М-85	6F	2012	50	2	112.05	110.67	120	95	86	31	32	31	-
043M0048	48	48-8М-85	6F	2517	60	2 1/2	122.23	120.86	128	95	97	25	45	25	-
043M0056	56	56-8М-85	6F	2517	60	2 1/2	142.60	141.23	150	95	116	25	45	25	-
043M0064	64	64-8М-85	6F	2517	60	2 1/2	162.97	161.60	168	95	136	25	45	25	-
043M0072	72	72-8М-85	6F	3020	75	3	183.35	181.97	192	95	150	22	51	22	-
043M0080	80	80-8М-85	6	3020	75	3	203.72	202.35	-	95	180	22	51	22	-
043M0090	90	90-8М-85	6	3020	75	3	229.18	227.81	-	95	204	22	51	22	-
043M0112	112	112-8М-85	7	3020	75	3	285.21	283.83	-	95	254	22	51	22	170
043M0144	144	144-8М-85	7	3525	100	4	366.69	365.32	-	95	336	15	65	15	198
043M0168	168	168-8М-85	8	3525	100	4	427.81	426.44	-	95	395	15	65	15	198
043M0192	192	192-8М-85	8	3525	100	4	488.92	487.55	-	95	455	15	65	15	198



ШКИВЫ ДЛЯ РЕМНЕЙ С ШАГОМ 14 мм (ШИРИНА 40 мм)

Код для заказа	Кол-во зубцов	Обозначение шкива	Тип шкива	Типоразмер замка	Макс. отв. под вал.		Размер шкива по дорожке	Наружный диаметр	A	F	J	K	L	M	N
					метр	дюйм									
043N0028	28	28-14M-40	6F	2012	50	2	124.78	122.12	128	54	94	11.0	32	11.0	-
043N0029	29	29-14M-40	6F	2012	50	2	129.23	126.57	138	54	98	11.0	32	11.0	-
043N0030	30	30-14M-40	6F	2012	50	2	133.69	130.99	138	54	98	11.0	32	11.0	-
043N0032	32	32-14M-40	6F	2012	50	2	142.60	139.88	154	54	108	11.0	32	11.0	-
043N0034	34	34-14M-40	6F	2517	60	2 1/2	151.51	148.79	160	54	110	4.5	45	4.5	-
043N0036	36	36-14M-40	6F	2517	60	2 1/2	160.43	157.68	168	54	120	4.5	45	4.5	-
043N0038	38	38-14M-40	6F	2517	60	2 1/2	169.34	166.60	183	54	130	4.5	45	4.5	-
043N0040	40	40-14M-40	6F	2517	60	2 1/2	178.25	175.49	188	54	138	4.5	45	4.5	-
043N0044	44	44-14M-40	6F	3020	75	3	196.08	193.28	211	54	155	1.5	51	1.5	-
043N0048	48	48-14M-40	6F	3020	75	3	213.90	211.11	226	54	170	1.5	51	1.5	-
043N0056	56	56-14M-40	6F	3020	75	3	249.55	246.76	256	54	208	1.5	51	1.5	-
043N0064	64	64-14M-40	7F	3020	75	3	285.21	282.41	296	54	240	1.5	51	1.5	170
043N0072	72	72-14M-40	7	3020	75	3	320.86	318.06	-	54	280	1.5	51	1.5	170
043N0080	80	80-14M-40	8	3020	75	3	356.51	353.71	-	54	315	1.5	51	1.5	170
043N0090	90	90-14M-40	8	3020	75	3	401.07	398.28	-	54	360	1.5	51	1.5	170
043N0112	112	112-14M-40	8	3020	75	3	499.11	496.32	-	54	457	1.5	51	1.5	170
043N0144	144	144-14M-40	8	3020	75	3	641.71	638.92	-	54	600	1.5	51	1.5	170
043N0168	168	168-14M-40	8	3020	75	3	748.66	745.87	-	54	706	1.5	51	1.5	170
043N0192	192	192-14M-40	8	3020	75	3	855.62	852.82	-	54	813	1.5	51	1.5	170

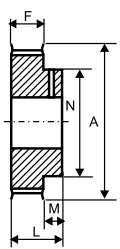
ШКИВЫ ДЛЯ РЕМНЕЙ С ШАГОМ 14 мм (ШИРИНА 55 мм)

Код для заказа	Кол-во зубцов	Обозначение шкива	Тип шкива	Типоразмер замка	Макс. отв. под вал.		Размер шкива по дорожке	Наружный диаметр	A	F	J	K	L	M	N
					метр	дюйм									
043P0028	28	28-14M-55	6F	2012	50	2	124.78	122.12	128	70	94	19.0	32	19.0	-
043P0029	29	29-14M-55	6F	2012	50	2	129.23	126.57	138	70	100	19.0	32	19.0	-
043P0030	30	30-14M-55	6F	2517	60	2 1/2	133.69	130.99	138	70	100	12.5	45	12.5	-
043P0032	32	32-14M-55	6F	2517	60	2 1/2	142.60	139.88	154	70	108	12.5	45	12.5	-
043P0034	34	34-14M-55	6F	2517	60	2 1/2	151.51	148.79	160	70	110	12.5	45	12.5	-
043P0036	36	36-14M-55	6F	2517	60	2 1/2	160.43	157.68	168	70	120	12.5	45	12.5	-
043P0038	38	38-14M-55	6F	2517	60	2 1/2	169.34	166.60	183	70	130	12.5	45	12.5	-
043P0040	40	40-14M-55	6F	2517	60	2 1/2	178.25	175.49	188	70	138	12.5	45	12.5	-
043P0044	44	44-14M-55	6F	3020	75	3	196.08	193.28	211	70	155	9.5	51	9.5	-
043P0048	48	48-14M-55	6F	3020	75	3	213.90	211.11	226	70	170	9.5	51	9.5	-
043P0056	56	56-14M-55	6F	3020	75	3	249.55	246.76	256	70	208	9.5	51	9.5	-
043P0064	64	64-14M-55	7F	3020	75	3	285.21	282.41	296	70	240	9.5	51	9.5	170
043P0072	72	72-14M-55	8	3020	75	3	320.86	318.06	-	70	280	9.5	51	9.5	170
043P0080	80	80-14M-55	8	3020	75	3	356.51	353.71	-	70	315	9.5	51	9.5	170
043P0090	90	90-14M-55	8	3020	75	3	401.07	398.28	-	70	360	9.5	51	9.5	170
043P0112	112	112-14M-55	8	3020	75	3	499.11	496.32	-	70	457	9.5	51	9.5	170
043P0144	144	144-14M-55	8	3020	75	3	641.71	638.92	-	70	600	9.5	51	9.5	170
043P0168	168	168-14M-55	8	3020	75	3	748.66	745.87	-	70	706	9.5	51	9.5	170
043P0192	192	192-14M-55	8	3020	75	3	855.62	852.82	-	70	813	9.5	51	9.5	170

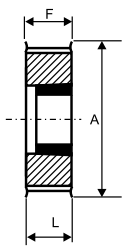
ШКИВЫ ДЛЯ РЕМНЕЙ С ШАГОМ 14 мм (ШИРИНА 85 мм)

Код для заказа	Кол-во зубцов	Обозначение шкива	Тип шкива	Типоразмер замка	Макс. отв. под вал.		Размер шкива по дорожке	Наружный диаметр	A	F	J	K	L	M	N
					метр	дюйм									
043R0028	28	28-14M-85	6F	2517	60	2 1/2	124.78	122.12	128	102	98	28.5	45	28.5	-
043R0029	29	29-14M-85	6F	2517	60	2 1/2	129.33	126.57	138	102	60	28.5	45	28.5	-
043R0030	30	30-14M-85	6F	2517	60	2 1/2	133.69	130.99	138	102	100	28.5	45	28.5	-
043R0032	32	32-14M-85	6F	2517	60	2 1/2	142.60	139.88	154	102	108	28.5	45	28.5	-
043R0034	34	34-14M-85	6F	2517	60	2 1/2	151.51	148.79	160	102	110	28.5	45	28.5	-
043R0036	36	36-14M-85	6F	3020	75	3	160.43	157.68	168	102	125	25.5	51	25.5	-
043R0038	38	38-14M-85	6F	3020	75	3	169.34	166.60	183	102	130	25.5	51	25.5	-
043R0040	40	40-14M-85	6F	3020	75	3	178.25	175.49	188	102	138	25.5	51	25.5	-
043R0044	44	44-14M-85	6F	3030	75	3	196.08	193.28	211	102	155	13.0	76	13.0	-
043R0048	48	48-14M-85	6F	3030	75	3	213.90	211.11	226	102	170	13.0	76	13.0	-
043R0056	56	56-14M-85	6F	3525	100	4	249.55	246.76	256	102	210	18.5	65	18.5	-
043R0064	64	64-14M-85	7F	3525	100	4	285.21	282.41	296	102	240	18.5	65	18.5	-
043R0072	72	72-14M-85	7	3525	100	4	320.86	318.06	-	102	280	18.5	65	18.5	178
043R0080	80	80-14M-85	7	3525	100	4	356.51	353.71	-	102	315	18.5	65	18.5	178
043R0090	90	90-14M-85	8	3525	100	4	401.07	398.28	-	102	360	18.5	65	18.5	178
043R0112	112	112-14M-85	8	3525	100	4	499.11	496.32	-	102	457	18.5	65	18.5	178
043R0144	144	144-14M-85	8	3525	100	4	641.71	638.92	-	102	600	18.5	65	18.5	206
043R0168	168	168-14M-85	8	3525	100	4	748.66	745.87	-	102	706	18.5	65	18.5	206
043R0192	192	192-14M-85	8	4040	115	4 1/2	855.62	852.82	-	102	813	0.0	102	0.0	216

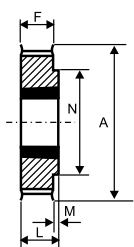
РАЗМЕРЫ ШКИВОВ ДЛЯ РЕМНЕЙ L050 (ШИРИНА 13 mm)



Тип 1F



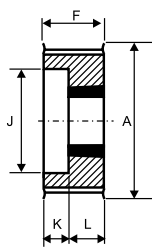
Тип 2F



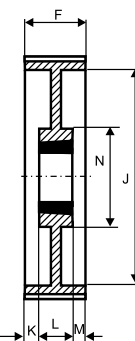
Тип 3F

Код по каталогу	обозначение шкива	диаметр по дорожке	кол-во зубцов	размер замка	макс. отв. под вал.		размер шкива	A	F	J	K	L	M	N
					метр	дюйм								
023C0014	14L050	42.45	14	pilot bore	19	3/4	1F	49	19	-	-	30	11.0	32
015	15L050	45.48	15	pilot bore	22	7/8	1F	52	19	-	-	30	11.0	35
016	16L050	48.51	16	pilot bore	25	1	1F	56	19	-	-	30	11.0	38
017	17L050	51.54	17	pilot bore	25	1	1F	57	19	-	-	30	11.0	38
018	18L050	54.57	18	1108	28	1 1/8	3F	60	19	-	-	22	3.0	43
019	19L050	57.61	19	1108	28	1 1/8	3F	64	19	-	-	22	3.0	43
020	20L050	60.64	20	1108	28	1 1/8	3F	67	19	-	-	22	3.0	48
021	21L050	63.67	21	1108	28	1 1/8	3F	70	19	-	-	22	3.0	48
022	22L050	66.70	22	1108	28	1 1/8	3F	75	19	-	-	22	3.0	51
023	23L050	69.73	23	1108	28	1 1/8	3F	79	19	-	-	22	3.0	54
024	24L050	72.77	24	1108	28	1 1/8	3F	79	19	-	-	22	3.0	54
025	25L050	75.80	25	1108	28	1 1/8	3F	83	19	-	-	22	3.0	56
026	26L050	78.83	26	1108	28	1 1/8	3F	86	19	-	-	22	3.0	60
027	27L050	81.86	27	1108	28	1 1/8	3F	86	19	-	-	22	3.0	62
028	28L050	84.89	28	1108	28	1 1/8	3F	91	19	-	-	22	3.0	65
030	30L050	90.96	30	1108	28	1 1/8	3F	98	19	-	-	22	3.0	70
032	32L050	97.02	32	1108	28	1 1/8	3F	103	19	-	-	22	3.0	74
036	36L050	109.15	36	1108	28	1 1/8	3F	115	19	-	-	22	3.0	85
040	40L050	121.28	40	1610	42	1 5/8	3F	128	19	-	-	25	3.0	97
048	48L050	145.53	48	1610	42	1 5/8	3F*	151	19	120	6.0	25	-	88
060	60L050	181.91	60	1610	42	1 5/8	9	-	19	165	3.0	25	3.0	92
072	72L050	218.30	72	1610	42	1 5/8	9#	-	19	202	3.0	25	3.0	92
084	84L050	254.68	84	1610	42	1 5/8	9#	-	19	238	3.0	25	3.0	92
096	96L050	291.06	96	2012	50	2	9#	-	19	275	6.5	32	6.5	106
120	120L050	363.83	120	2012	50	2	9#	-	19	344	6.5	32	6.5	106

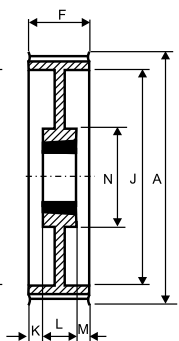
РАЗМЕРЫ ШКИВОВ ДЛЯ РЕМНЕЙ L 075 (ШИРИНА 19 mm)



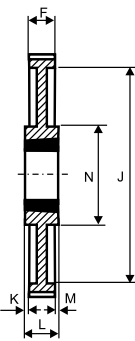
Тип 4F



Тип 7



Тип 7F



Тип 9

Код по каталогу	обозначение шкива	диаметр по дорожке	кол-во зубцов	размер замка	макс. отв. под вал.		размер шкива	A	F	J	K	L	M	N
					метр	дюйм								
023D0014	14L075	42.45	14	pilot bore	19	3/4	1F	49	25	-	-	37	12.0	32
015	15L075	45.48	15	pilot bore	22	7/8	1F	52	25	-	-	37	12.0	35
016	16L075	48.51	16	pilot bore	25	1	1F	56	25	-	-	37	12.0	38
017	17L075	51.54	17	pilot bore	25	1	1F	57	25	-	-	37	12.0	38
018	18L075	54.57	18	1108	28	1 1/8	2F	60	25	-	3.0	22	-	-
019	19L075	57.61	19	1108	28	1 1/8	2F	64	25	-	3.0	22	-	-
020	20L075	60.64	20	1108	28	1 1/8	2F	67	25	-	3.0	22	-	-
021	21L075	63.67	21	1108	28	1 1/8	2F	70	25	-	3.0	22	-	-
022	22L075	66.70	22	1108	28	1 1/8	2F	75	25	-	3.0	22	-	-
023	23L075	69.73	23	1108	28	1 1/8	2F	79	25	-	3.0	22	-	-
024	24L075	72.77	24	1108	28	1 1/8	2F	79	25	-	3.0	22	-	-
025	25L075	75.80	25	1108	28	1 1/8	2F	83	25	-	3.0	22	-	-
026	26L075	78.83	26	1108	28	1 1/8	2F	86	25	-	3.0	22	-	-
027	27L075	81.86	27	1108	28	1 1/8	2F	86	25	-	3.0	22	-	-
028	28L075	84.89	28	1108	28	1 1/8	2F	91	25	-	3.0	22	-	-
030	30L075	90.96	30	1108	28	1 1/8	2F	98	25	-	3.0	22	-	-
032	32L075	97.02	32	1108	28	1 1/8	2F	103	25	-	3.0	22	-	-
036	36L075	109.15	36	1610	42	1 5/8	2F	115	25	-	0.0	25	-	-
040	40L075	121.28	40	1610	42	1 5/8	2F	128	25	-	0.0	25	-	-
048	48L075	145.53	48	1610	42	1 5/8	3F*	151	25	120	-	25	-	92
060	60L075	181.91	60	1610	42	1 5/8	7	-	25	166	0.0	25	0.0	92
072	72L075	218.30	72	1610	42	1 5/8	7#	-	25	202	0.0	25	0.0	92
084	84L075	254.68	84	2012	50	1 5/8	9#	-	25	236	3.5	32	3.5	106
096	96L075	291.06	96	2012	50	2	9#	-	25	270	3.5	32	3.5	106
120	120L075	363.83	120	2012	50	2	9#	-	25	343	3.5	32	3.5	106

РАЗМЕРЫ ШКИВОВ ДЛЯ РЕМНЕЙ L 100 (ШИРИНА 25 mm)

Код по каталогу	обозначение шкива	диаметр по дорожке	кол-во зубцов	размер замка	макс. отв. под вал.		размер шкива	A	F	J	K	L	M	N
					метр	дюйм								
023E0014	14L100	42.45	14	pilot bore	19	3/4	1F	49	32	-	-	43	11.0	32
015	15L100	45.48	15	pilot bore	22	7/8	1F	52	32	-	-	43	11.0	35
016	16L100	48.51	16	pilot bore	25	1	1F	56	32	-	-	43	11.0	38
017	17L100	51.54	17	pilot bore	25	1	1F	57	32	-	-	43	11.0	38
018	18L100	54.57	18	1108	28	1 1/8	4F	60	32	38	9.0	22	-	-
019	19L100	57.61	19	1108	28	1 1/8	4F	64	32	38	9.0	22	-	-
020	20L100	60.64	20	1108	28	1 1/8	4F	67	32	45	9.0	22	-	-
021	21L100	63.67	21	1108	28	1 1/8	4F	70	32	45	9.0	22	-	-
022	22L100	66.70	22	1108	28	1 1/8	4F	75	32	48	9.0	22	-	-
023	23L100	69.73	23	1108	28	1 1/8	4F	79	32	52	10.0	22	-	-
024	24L100	72.77	24	1108	28	1 1/8	4F	79	32	52	10.0	22	-	-
025	25L100	75.80	25	1108	28	1 1/8	4F	83	32	54	10.0	22	-	-
026	26L100	78.83	26	1108	28	1 1/8	4F	86	32	60	10.0	22	-	-
027	27L100	81.86	27	1108	28	1 1/8	4F	86	32	60	10.0	22	-	-
028	28L100	84.89	28	1108	28	1 1/8	4F	91	32	65	10.0	22	-	-
030	30L100	90.96	30	1210	32	1 1/4	4F	98	32	71	7.0	25	-	-
032	32L100	97.02	32	1210	32	1 1/4	4F	103	32	75	7.0	25	-	-
036	36L100	109.15	36	1610	42	1 5/8	4F	115	32	86	7.0	25	-	-
040	40L100	121.28	40	1610	42	1 5/8	7F	128	32	96	7.0	25	0.0	90
048	48L100	145.53	48	1610	42	1 5/8	7F	151	32	110	7.0	25	0.0	92
060	60L100	181.91	60	1610	42	1 5/8	7	-	32	166	3.5	25	3.5	92
072	72L100	218.30	72	2012	50	2	9#	-	32	202	0.0	32	0.0	106
084	84L100	254.68	84	2012	50	2	9#	-	32	236	0.0	32	0.0	106
096	96L100	291.06	96	2012	50	2	9#	-	32	270	0.0	32	0.0	106
120	120L100	363.83	120	2012	50	2	9#	-	32	343	0.0	32	0.0	106

РАЗМЕРЫ ШКИВОВ ДЛЯ РЕМНЕЙ Н 100 (ШИРИНА 25 mm)

Код по каталогу	обозначение шкива	диаметр по дорожке	кол-во зубцов	размер замка	макс. отв. под вал.		размер шкива	A	F	J	K	L	M	N
					метр	дюйм								
023F0018	18H100	72.77	18	1210	32	1 1/4	4F	79	32	52	7.0	25	-	-
019	19H100	76.81	19	1210	32	1 1/4	4F	83	32	56	7.0	25	-	-
020	20H100	80.85	20	1210	32	1 1/4	4F	87	32	60	7.0	25	-	-
021	21H100	84.89	21	1210	32	1 1/4	4F	91	32	64	7.0	25	-	-
022	22H100	88.94	22	1210	32	1 1/4	4F	95	32	67	7.0	25	-	-
023	23H100	92.98	23	1610	42	1 5/8	4F	98	32	70	7.0	25	-	-
024	24H100	97.02	24	1610	42	1 5/8	4F	103	32	74	7.0	25	-	-
025	25H100	101.06	25	1610	42	1 5/8	4F	106	32	77	7.0	25	-	-
026	26H100	105.11	26	1610	42	1 5/8	4F	112	32	82	7.0	25	-	-
027	27H100	109.15	27	1610	42	1 5/8	4F	115	32	85	7.0	25	-	-
028	28H100	113.19	28	1610	42	1 5/8	4F	120	32	90	7.0	25	-	-
030	30H100	121.28	30	1610	42	1 5/8	4F	128	32	98	7.0	25	-	-
032	32H100	129.36	32	1610	42	1 5/8	7F	135	32	106	7.0	25	-	80
036	36H100	145.53	36	1610	42	1 5/8	7F	151	32	121	7.0	25	-	92
040	40H100	161.70	40	1610	42	1 5/8	7F	168	32	138	7.0	25	-	92
048	48H100	194.04	48	2012	50	2	7F	200	32	152	0.0	32	0.0	106
060	60H100	242.55	60	2012	50	2	9	-	34	169	1.0	32	0.0	106
072	72H100	291.06	72	2012	50	2	9#	-	34	270	1.0	32	0.0	106
084	84H100	339.57	84	2012	50	2	9#	-	34	318	1.0	32	0.0	106
096	96H100	388.08	96	2517	60	2 1/2	9#	-	34	366	5.5	45	5.5	119
120	120H100	485.10	120	2517	60	2 1/2	9#	-	34	462	5.5	45	5.5	119

РАЗМЕРЫ ШКИВОВ ДЛЯ РЕМНЕЙ Н 150 (ШИРИНА 38 mm)

Код по каталогу	обозначение шкива	диаметр по дорожке	кол-во зубцов	размер замка	макс. отв. под вал.		размер шкива	A	F	J	K	L	M	N
					метр	дюйм								
023G0018	18H150	72.77	18	1210	32	1 1/4	4F	79	45	52	20.0	25	-	-
019	19H150	76.81	19	1210	32	1 1/4	4F	83	45	56	20.0	25	-	-
020	20H150	80.85	20	1210	32	1 1/4	4F	87	45	60	20.0	25	-	-
021	21H150	84.89	21	1210	32	1 1/4	4F	91	45	64	20.0	25	-	-
022	22H150	88.94	22	1210	32	1 1/4	4F	95	45	67	20.0	25	-	-
023	23H150	92.98	23	1610	42	1 5/8	4F	98	45	70	20.0	25	-	-
024	24H150	97.02	24	1610	42	1 5/8	4F	103	45	74	20.0	25	-	-
025	25H150	101.06	25	1610	42	1 5/8	4F	106	45	77	20.0	25	-	-
026	26H150	105.11	26	1610	42	1 5/8	4F	112	45	82	20.0	25	-	-
027	27H150	109.15	27	1610	42	1 5/8	4F	115	45	85	20.0	25	-	-
028	28H150	113.19	28	1610	42	1 5/8	4F	120	45	91	20.0	25	-	-
030	30H150	121.28	30	1610	42	1 5/8	4F	128	45	98	20.0	25	-	-
032	32H150	129.36	32	1610	42	1 5/8	7F	135	45	106	20.0	25	-	80
036	36H150	145.53	36	1610	42	1 5/8	7F	151	45	121	20.0	25	-	92
040	40H150	161.70	40	1610	42	1 5/8	7F	168	45	138	20.0	25	-	92
048	48H150	194.04	48	2012	50	2	7F	200	45	169	13.0	32	0.0	106
060	60H150	242.55	60	2012	50	2	7#	-	46	223	7.0	32	7.0	106
072	72H150	291.06	72	2012	50	2	7#	-	46	270	7.0	32	7.0	106
084	84H150	339.57	84	2012	50	2	7#	-	46	320	7.0	32	7.0	106
096	96H150	388.08	96	2517	60	2 1/2	7#	-	46	366	0.5	45	0.5	119
120	120H150	485.10	120	2517	60	2 1/2	7#	-	46	462	0.5	45	0.5	119

РАЗМЕРЫ ШКИВОВ ДЛЯ РЕМНЕЙ Н 200 (ШИРИНА 51 mm)

Код по каталогу	обозначение шкива	диаметр по дорожке	кол-во зубцов	размер замка	макс. отв. под вал.		размер шкива	A	F	J	K	L	M	N
					метр	дюйм								
023H0018	18H200	72.77	18	1210	32	1 1/4	4F	79	58	52	33.0	25	-	-
019	19H200	76.81	19	1210	32	1 1/4	4F	83	58	56	33.0	25	-	-
020	20H200	80.85	20	1610	42	1 5/8	4F	87	58	60	33.0	25	-	-
021	21H200	84.89	21	1610	42	1 5/8	4F	91	58	64	33.0	25	-	-
022	22H200	88.94	22	1610	42	1 5/8	4F	95	58	67	33.0	25	-	-
023	23H200	92.98	23	1610	42	1 5/8	4F	98	58	70	33.0	25	-	-
024	24H200	97.02	24	1610	42	1 5/8	4F	103	58	74	33.0	25	-	-
025	25H200	101.06	25	1610	42	1 5/8	4F	106	58	77	33.0	25	-	-
026	26H200	105.11	26	1610	42	1 5/8	4F	112	58	82	33.0	25	-	-
027	27H200	109.15	27	1610	42	1 5/8	4F	115	58	85	33.0	25	-	-
028	28H200	113.19	28	1610	42	1 5/8	4F	120	58	91	33.0	25	-	-
030	30H200	121.28	30	1610	42	1 5/8	4F	128	58	98	33.0	25	-	-
032	32H200	129.36	32	2012	50	2	4F	135	58	106	26.0	32	-	-
036	36H200	145.53	36	2012	50	2	7F	151	58	121	26.0	32	-	102
040	40H200	161.70	40	2012	50	2	7F	168	58	138	26.0	32	-	106
048	48H200	194.04	48	2517	60	2 1/2	7F	200	58	169	13.0	45	0.0	119
060	60H200	242.55	60	2517	60	2 1/2	7#	-	60	223	7.5	45	7.5	119
072	72H200	291.06	72	2517	60	2 1/2	7#	-	60	270	7.5	45	7.5	119
084	84H200	339.57	84	2517	60	2 1/2	7#	-	60	320	7.5	45	7.5	119
096	96H200	388.08	96	2517	60	2 1/2	7#	-	60	366	7.5	45	7.5	119
120	120H200	485.10	120	2517	60	2 1/2	7#	-	60	462	7.5	45	7.5	119

ДИАМЕТРЫ ОТВЕРСТИЙ ПОД ВАЛ В МЕТРИЧЕСКОЙ СИСТЕМЕ И ШПОНОЧНЫЕ ПАЗЫ

Диаметр отверст	Шпоночный паз			Коды для заказа									
	ширина	глубина		1008	1108	1210	1610	1615	2012	2517	3020	3030	
9	3	1.4	-	029A0009	029B0009								
10	3	1.4	-	010	010								
11	4	1.8	-	011	011	029C0011							
12	4	1.8	-	012	012	012							
14	5	2.3	-	014	014	014	029G0014	029H0014	029K0014				
15	5	2.3	-	015	015	015	015	015	015				
16	5	2.3	-	016	016	016	016	016	016	029M0016			
18	6	2.8	-	018	018	018	018	018	018	018			
19	6	2.8	-	019	019	019	019	019	019	019			
20	6	2.8	-	020	020	020	020	020	020	020			
22	6	2.8	-	022	022	022	022	022	022	022			
24	8	3.3	1.3	024*	024	024	024	024	024	024			
25	8	3.3	1.3	025*	025	025	025	025	025	025	029P0025		
28	8	3.3	1.3		028*	028	028	028	028	028	028		
30	8	3.3	-			030	030	030	030	030	030		
32	10	3.3	-			032	032	032	032	032	032		
35	10	3.3	-				035	035	035	035	035	029Q0035	
38	10	3.3	-				038	038	038	038	038	038	
40	12	3.3	-				040	040	040	040	040	040	
42	12	3.3	2.2				042	042*	042	042	042	042	
45	14	3.8	-						045	045	045	045	
48	14	3.8	-						048	048	048	048	
50	14	3.8	-						050	050	050	050	
55	16	4.3	-							055	055	055	
60	18	4.4	-							060	060	060	
65	18	4.4	-								065	065	
70	20	4.9	-								070	070	
75	20	4.9	-								075	075	

ДИАМЕТРЫ ОТВЕРСТИЙ ПОД ВАЛ В МЕТРИЧЕСКОЙ СИСТЕМЕ И ШПОНОЧНЫЕ ПАЗЫ

Диаметр отверст	Шпоночный паз			Коды для заказа									
	ширина	глубина		3525	3535	4030	4040	4535	4545	5040	5050		
35	10	3.3	-	029J0035	029R0035								
38	10	3.3	-	038	038								
40	12	3.3	-	040	040	029X0040	029S0040						
42	12	3.3	-	042	042	042	042						
45	14	3.8	-	045	045	045	045						
48	14	3.8	-	048	048	048	048						
50	14	3.8	-	050	050	050	050						
55	16	4.3	-	055	055	055	055	029Y0055	029T0055				
60	18	4.4	-	060	060	060	060	060	060				
65	18	4.4	-	065	065	065	065	065	065				
70	20	4.9	-	070	070	070	070	070	070	029Z0070	029U0070		
75	20	4.9	-	075	075	075	075	075	075	075	075	075	
80	22	5.4	-	080	080	080	080	080	080	080	080	080	
85	22	5.4	-	085	085	085	085	085	085	085	085	085	
90	25	5.4	-	090	090	090	090	090	090	090	090	090	
95	25	5.4	-	095		095	095	095	095	095	095	095	
100	28	6.4	4.4	100*		100	100	100	100	100	100	100	
105	28	6.4	-			105		105	105	105	105	105	
110	28	6.4	-			110		110	110	110	110	110	
115	32	7.4	5.4			115*		115		115	115	115	
120	32	7.4	-					120		120	120	120	
125	32	7.4	-					125		125	125	125	

Примечание: все размеры в мм, шпоночные пазы по европейским стандартам

ДИАМЕТРЫ ОТВЕРСТИЙ ПОД ВАЛ В ДЮЙМОВОЙ СИСТЕМЕ И ШПОНОЧНЫЕ ПАЗЫ

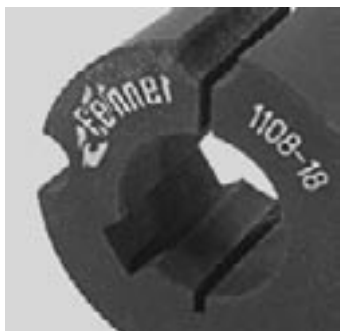
Диаметр отверст	Шпоночный паз			Коды для заказа									
	ширина	глубина		1008	1108	1210	1610	1615	2012	2517	3020	3030	
0,375	0,125	0,06	-	019A0006	019B0006								
0,500	0,125	0,06	-	008	008		019G0008	019H0008					
0,625	0,187	0,09	-	010	010	019C0010	010	010					
0,750	0,187	0,09	-	012	012	012	012	012	019K0012	019M0012			
0,875	0,250	0,12	-	014	014	014	014	014	014	014			
1,000	0,250	0,12	0,052	100*	100	100	100	100	100	100			
1,125	0,312	0,11	0,064		102*	102	102	102	102	102			
1,250	0,312	0,11	-			104	104	104	104	104	019P0104	019Q0104	
1,375	0,375	0,11	-				106	106	106	106	106	106	106
1,500	0,375	0,11	-				108	108	108	108	108	108	108
1,625	0,437	0,13	0,103				110	110*	110	110	110	110	110
1,750	0,437	0,13	-						112	112	112	112	112
1,875	0,500	0,13	-						114	114	114	114	114
2,000	0,500	0,13	-						200	200	200	200	200
2,125	0,625	0,18	-							202	202	202	202
2,250	0,625	0,18	-							204	204	204	204
2,375	0,625	0,18	-							206	206	206	206
2,500	0,625	0,18	-							208	208	208	208
2,625	0,750	0,21	-								210	210	210
2,750	0,750	0,21	-								212	212	212
2,875	0,750	0,21	-								214	214	214
3,000	0,750	0,21	-								300	300	300

ДИАМЕТРЫ ОТВЕРСТИЙ ПОД ВАЛ В ДЮЙМОВОЙ СИСТЕМЕ И ШПОНОЧНЫЕ ПАЗЫ

Диаметр отверст	Шпоночный паз			Коды для заказа									
	ширина	глубина		3525	3535	4030	4040	4535	4545	5040	5050		
1,500	0,375	0,11	-	019J0108	019R0108								
1,625	0,437	0,13	-	110	110								
1,750	0,437	0,13	-	112	112	019X0112	19S0112						
1,875	0,500	0,13	-	114	114	114	114						
2,000	0,500	0,13	-	200	200	200	200						
2,125	0,625	0,18	-	202	202	202	202						
2,250	0,625	0,18	-	204	204	204	204	019Y0204	019T0204				
2,375	0,625	0,18	-	206	206	206	206	206	206				
2,500	0,625	0,18	-	208	208	208	208	208	208				
2,625	0,750	0,21	-	210	210	210	210	210	210				
2,750	0,750	0,21	-	212	212	212	212	212	212	019Z0212	019U0212		
2,875	0,750	0,21	-	214	214	214	214	214	214	214	214		214
3,000	0,750	0,21	-	300	300	300	300	300	300	300	300		300
3,125	0,875	0,26	-	302	302	302	302	302	302	302	302		302
3,250	0,875	0,26	-	304	304	304	304	304	304	304	304		304
3,375	0,875	0,26	-	306	306	306	306	306	306	306	306		306
3,500	0,875	0,26	-	308	308	308	308	308	308	308	308		308
3,750	1,000	0,32	0,245	312*	312	312	312	312	312	312	312		312
4,000	1,000	0,32	0,155	400*	400	400	400	400	400	400	400		400
4,250	1,250	0,37	-		404			404	404	404	404		404
4,500	1,250	0,37	0,255		408*			408	408	408	408		408
4,750	1,250	0,37	-					412		412	412		412
5,000	1,250	0,37	0,258					500*		500	500		500

Примечание: все размеры в мм, шпоночные пазы по европейским стандартам

ЗАМКИ (TAPER LOCK®)



Замок (Taper Lock®) представляет собой коническую втулку с отверстием под вал со шпоночным пазом. Замки предназначены для быстрого и удобного крепления шкивов, цепных звездочек, соединительных муфт, фланцев. Изделия оснащенные замками (Taper Lock®) имеют ряд достоинств:

- изделие не требует дополнительной механической доработки (расточка отверстия под вал не требуется);
- возможность использования изделия на валах с различными диаметрами;
- легкость монтажа, обслуживания и последующей замены изделия.

Для правильного выбора замка воспользуйтесь **таблицами**.

ТАБЛИЦА РАЗМЕРОВ ЗАМКОВ (TAPER LOCK®)

Ш вала, мм	шпонка		специальные размеры	номер замка								
	ширина, мм	глубина, мм		1008	1108	1210	1610	1615	2012	2517	3020	3030
9	3	1,4	-	009	009							
10	3	1,4	-	010	010							
11	4	1,8	-	011	011	011						
12	4	1,8	-	012	012	012						
14	5	2,3	-	014	014	014	014	014	014			
15	5	2,3	-	015	015	015	015	015	015			
16	5	2,3	-	016	016	016	016	016	016	016		
18	6	2,8	-	018	018	018	018	018	018	018	018	
19	6	2,8	-	019	019	019	019	019	019	019	019	
20	6	2,8	-	020	020	020	020	020	020	020	020	
22	6	2,8	-	022	022	022	022	022	022	022	022	
24	8	3,3	1,3	024*	024	024	024	024	024	024		
25	8	3,3	1,3	025*	025	025	025	025	025	025	025	
28	8	3,3	1,3		028*	028	028	028	028	028	028	028
30	8	3,3	-			030	030	030	030	030	030	
32	10	3,3	-			032	032	032	032	032	032	
35	10	3,3	-				035	035	035	035	035	035
38	10	3,3	-				038	038	038	038	038	038
40	12	3,3	-				040	040	040	040	040	040
42	12	3,3	2,2				042*	042*	042	042	042	042
45	14	3,8	-						045	045	045	045
48	14	3,8	-						048	048	048	048
50	14	3,8	-						050	050	050	050
55	16	4,3	-							055	055	055
60	18	4,4	-							060	060	060
65	18	4,4	-								065	065
70	20	4,9	-								070	070
75	20	4,9	-								075	075

ТАБЛИЦА РАЗМЕРОВ ЗАМКОВ (TAPER LOCK®)

Ш вала, мм	шпонка		специальные размеры	номер замка								
	ширина, мм	глубина, мм		3525	3535	4030	4040	4535	4545	5040	5050	
35	10	3,3	-	035	035							
38	10	3,3	-	038	038							
40	12	3,3	-	040	040	040	040					
42	12	3,3	-	042	042	042	042					
45	14	3,8	-	045	045	045	045					
48	14	3,8	-	048	048	048	048					
50	14	3,8	-	050	050	050	050					
55	16	4,3	-	055	055	055	055					
60	18	4,4	-	060	060	060	060	060	060			
65	18	4,4	-	065	065	065	065	065	065			
70	20	4,9	-	070	070	070	070	070	070	070	070	070
75	20	4,9	-	075	075	075	075	075	075	075	075	075
80	22	5,4	-	080	080	080	080	080	080	080	080	080
85	22	5,4	-	085	085	085	085	085	085	085	085	085
90	25	5,4	-	090	090	090	090	090	090	090	090	090
95	25	5,4	-	095		095	095	095	095	095	095	095
100	28	6,4	4,4	100*		100	100	100	100	100	100	100
105	28	6,4	-			105		105	105	105	105	105
110	28	6,4	-			110		110	110	110	110	110
115	32	7,4	5,4			115*		115		115	115	115
120	32	7,4	-					120		120	120	120
125	32	7,4	-					125		125	125	125

Размеры шпоночных пазов отвечают British Standard Metric BS 4235: Part 1:1972 DIN 6885 и соответствуют рекомендациям ISO, за исключением размеров помеченных*, которые имеют меньший размер по сравнению с стандартными. Замки, размеры которых выделены «полужирным» шрифтом, изготавливают из стали или незакаленного железа.

СХЕМА УСТАНОВКИ ЗАМКА (TAPER LOCK®):



1. Вставьте замок в шкив, совместив отверстия замка с отверстиями в теле шкива.



2. «Наживите» крепежные болты и оденьте шкив на вал.



3. Закрутите пальцами крепежные болты настолько, насколько это возможно.



4. С помощью ключа (шестигранника) окончательно закрутите крепежные болты.