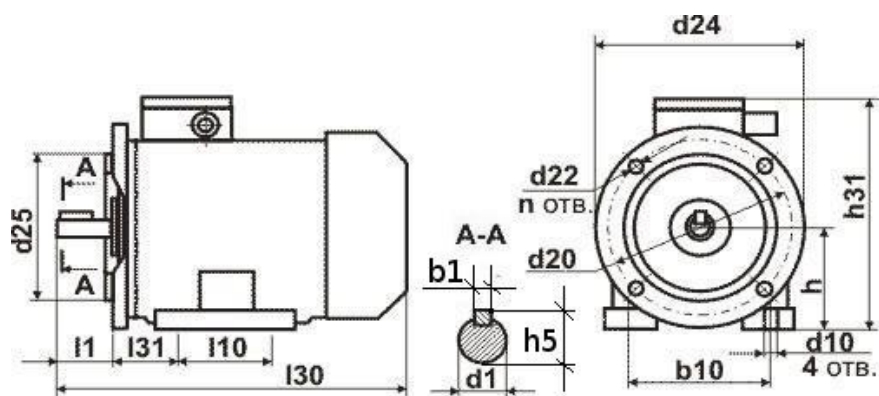


Габаритно-присоединительные размеры электродвигателей АИР.



Эл.двигатель	Число полюсов	Размеры, мм															
		l30	h31	d24	l1	l10	l31	d1	d10	d20	d22	d25	b10	n	h	h5	b1
АИР 56 А, В	2;4	218	148	140	23	71	36	11	5,8	115	10	95	90	4	56	12,5	4
АИР 63 А, В	2;4	237	161	160	30	80	40	14	7	130	10	110	100	4	63	16	5
АИР 71 А, В	2;4;6	273	188	200	40	90	45	19	7	165	12	130	112	4	71	21,5	6
АИР 80 А	2;4;6	300	207	200	50	100	50	22	10	165	11	130	125	4	80	24,5	6
АИР 80 В	2;4;6	320	207	200	50	100	50	22	10	165	11	130	125	4	80	24,5	6
АИР 90 L	2;4;6	350	217	250	50	125	56	24	10	215	14	180	140	4	90	27	8
АИР 100 S	2;4	376	227	250	60	112	63	28	12	215	14	180	160	4	100	31	8
АИР 100 L	2;4;6	420	277	250	60	140	63	28	12	215	14	180	160	4	100	31	8
АИР 112 M	2; 4; 6; 8	475	297	300	80	140	70	32	12	265	14	230	190	4	112	35	10
АИР 132 S	4; 6; 8	510	345	350	80	140	89	38	12	300	19	250	216	4	132	41	10
АИР 132 M	2; 4; 6; 8	498	325	350	80	178	89	38	12	300	19	250	216	4	132	41	10
АИР 160 S	2	625	435	350	110	178	108	42	15	300	19	250	254	4	160	45	12
АИР 160 S	4; 6; 8	625	435	350	110	178	108	48	15	300	19	250	254	4	160	51,5	14
АИР 160 M	2	670	435	350	110	210	108	42	15	300	19	250	254	4	160	45	12
АИР 160 M	4; 6; 8	670	435	350	110	210	108	48	15	300	19	250	254	4	160	51,5	14
АИР 180 S	2	700	460	400	110	203	121	48	15	350	19	300	279	4	180	51,5	14
АИР 180 S	4	700	460	400	110	203	121	55	15	350	19	300	279	4	180	59	16
АИР 180 M	2	740	460	400	110	241	121	48	15	350	19	300	279	4	180	51,5	14
АИР 180 M	4; 6; 8	740	460	400	110	241	121	55	15	350	19	300	279	4	180	59	16
АИР 200 M	2	775	505	450	110	267	133	55	19	400	19	350	318	8	200	59	16
АИР 200 M	4; 6; 8	775	505	450	140	267	133	60	19	400	19	350	318	8	200	64	18
АИР 200 L	2	775	505	450	110	305	133	55	19	400	19	350	318	8	200	59	16
АИР 200 L	4; 6; 8	775	505	450	140	305	133	60	19	400	19	350	318	8	200	64	18
АИР 225 M	2	835	535	550	110	311	149	55	19	500	19	450	356	8	225	59	16
АИР 225 M	4; 6; 8	865	535	550	140	311	149	65	19	500	19	450	356	8	225	69	18
АИР 250 S	2	880	590	550	140	311	168	65	24	500	19	450	406	8	250	69	18

АИР 250 S	4; 6; 8	880	590	550	140	311	168	75	24	500	19	450	406	8	250	79,5	20
АИР 250 M	2	905	590	550	140	349	168	65	24	500	19	450	406	8	250	69	18
АИР 250 M	4; 6; 8	905	590	550	140	349	168	75	24	500	19	450	406	8	250	79,5	20
АИР 280 S	2	1110	660	660	140	368	190	70	24	600	24	550	457	8	280	74,5	20
АИР 280 S	4,6,8	1110	660	660	170	368	190	80	24	600	24	550	457	8	280	85	22
АИР 280 M	2	1180	660	660	140	419	190	70	24	600	24	550	457	8	280	74,5	20
АИР 280 M	4,6,8	1180	660	660	170	419	190	80	24	600	24	550	457	8	280	85	22
АИР 315 S	2	1290	765	660	140	406	216	75	28	600	24	550	508	8	315	79,5	20
АИР 315 S	4,6,8,10	1290	765	660	170	406	216	90	28	600	24	550	508	8	315	95	25
АИР 315 M	2	1325	765	660	140	457	216	75	28	600	24	550	508	8	315	79,5	20
АИР 315 M	4,6,8,10	1325	765	660	170	457	216	90	28	600	24	550	508	8	315	95	25
АИР 355 S, M	2	1495	1010	800	170	500 560	254	85	28-6	740	24	680	610		355	90	22
АИР 355 S, M	4,6,8,10	1525	1010	800	210	500 560	254	100	28-6	740	24	680	610		355	106	28

Электродвигатели АИР - основные технические характеристики.

Электродвигатель	Мощность кВт	Об/мин.	Ток при 380В, А	КПД, %	Коэф. мощн.	Ip/ In	Масса, кг	Электродвигатели выпускавшиеся ранее
АИР 56 А2	0,18	3000	0,55	65	0,78	5	3,5	4АА56А2 4ААМ56А2
АИР 56 В2	0,25	3000	0,73	66	0,79	5	3,8	4АА56В2 4ААМ56В2
АИР 56 А4	0,12	1500	0,5	57	0,66	5	3,6	4АА56А4 4ААМ56А4
АИР 56 В4	0,18	1500	0,7	60	0,68	5	4,2	4АА56В4 4ААМ56В4
АИР 63 А2	0,37	3000	0,9	72	0,84	5	5,2	4АА63А2 4ААМ63А2
АИР 63 В2	0,55	3000	1,3	75	0,81	5	6,1	4АА63В2 4ААМ63В2
АИР 63 А4	0,25	1500	0,9	65	0,67	5	5,1	4АА63А4 4ААМ63А4
АИР 63 В4	0,37	1500	1,2	68	0,7	5	6	4АА63В4 4ААМ63В4
АИР 63 А6	0,18	1000	0,8	56	0,62	4	4,8	4АА63А6 4ААМ63А6
АИР 63 В6	0,25	1000	1,0	59	0,62	4	5,6	4АА63В6 4ААМ63В6
АИР 71 А2	0,75	3000	1,3	79	0,8	6	8,7	4АА71А2 4ААМ71А2
АИР 71 В2	1,1	3000	2,6	79,5	0,8	6	9,5	4АА71В2 4ААМ71В2
АИР 71 А4	0,55	1500	1,7	71	0,71	5	8,1	4АА71А4 4ААМ71А4
АИР 71 В4	0,75	1500	1,9	72	0,75	5	9,4	4АА71В4 4ААМ71В4
АИР 71 А6	0,37	1000	1,4	65	0,63	4,5	8,6	4АА71А6 4ААМ71А6
АИР 71 В6	0,55	1000	1,8	69	0,68	4,5	9,9	4АА71В6 4ААМ71В6
АИР 80 А2	1,5	3000	3,6	82	0,85	6,5	13,3	4АА80А2
АИР 80 В2	2,2	3000	5,0	83	0,87	6,4	15,0	4АА80В2
АИР 80 А4	1,1	1500	3,1	76,5	0,77	5,0	12,8	4АА80А4
АИР 80 В4	1,5	1500	3,9	78,5	0,80	5,3	14,7	4АА80В4
АИР 80 А6	0,75	1000	2,3	71	0,71	4,0	12,5	4АА80А6
АИР 80 В6	1,1	1000	3,2	75	0,71	4,5	16,2	4АА80В6
АИР 80 А8	0,27	750	1,5	58	0,59	3,5	14,7	4АА80А8

АИР 80 B8	0,55	750	2,2	58	0,60	3,5	15,9	4A80B8
АИР 90 L2	3	3000	6,5	84,5	0,85	7,0	20,0	4A90L2
АИР 90 L4	2,2	1500	5,3	80	0,79	6,0	19,7	4A90L4
АИР 90 L6	1,5	1000	4,2	76	0,70	5,0	20,6	4A90L6
АИР 90 LA8	0,75	750	2,4	70	0,71	4,0	19,5	4A90LA8
АИР 90 LB8	1,1	750	3,3	74	0,72	4,5	22,3	4A90LB8
АИР 100 S2	4	3000	8,4	87	0,88	7,5	30,0	4A100S2
АИР 100 L2	5,5	3000	11,0	88	0,88	7,5	32,0	4A100L2
АИР 100 S4	3	1500	7,2	82	0,82	7,0	34,0	4A100S4
АИР 100 L4	4	1500	9,3	85	0,84	7,0	29,2	4A100L4
АИР 100 L6	2,2	1000	5,9	81,5	0,74	6,0	27,0	4A100L6
АИР 100 L8	1.5	750	4,5	76,5	0,70	3,7	26,0	4A100L8
АИР 112 M2	7,5/7,6 кВт	3000	14,7	87,5	0,88	7,5	48	4A112M2 4AM112M2
АИР 112 M4	5,5 кВт	1500	11,3	85,5	0,86	7	45	4A112M4 4AM112M4
АИР 112 MA6	3 кВт	1000	7,4	81	0,76	6	43	4A112MA6 4AM112MA6
АИР 112 MB6	4 кВт	1000	9,1	82	0,81	6	48	4A112MB6 4AM112MB6
АИР 112 MA8	2,2 кВт	750	6,16	76,5	0,71	6	43	4A112MA8 4AM112MA8
АИР 112 MB8	3 кВт	750	7,8	79	0,74	6	48	4A112MB8 4AM112MB8
АИР 132 M2	11 кВт	3000	21,1	88	0,9	7,5	78	4A132M2 4AM132M2
АИР 132 S4	7,5/7,6 кВт	1500	15,1	87,5	0,86	7,5	70	4A132S4 4AM132S4
АИР 132 M4	11 кВт	1500	22,2	88,5	0,85	7,5	84	4A132M4 4AM132M4
АИР 132 S6	5,5 кВт	1000	12,3	85	0,8	7	69	4A132S6 4AM132S6
АИР 132 M6	7,5/7,6 кВт	1000	16,5	85,5	0,81	7	82	4A132M6 4AM132M6
АИР 132 S8	4 кВт	750	10,5	83	0,7	6	69	4A132S8 4AM132S8
АИР 132 M8	5,5 кВт	750	13,6	83	0,74	6	82	4A132M8 4AM132M8
АИР 160 S2	15 кВт	3000	30	88	0,86	7,5	116	4A160S2 4AM160S2
АИР 160 M2	18,5 кВт	3000	35	90	0,88	7,5	130	4A160M2 4AM160M2
АИР 160 S4	15 кВт	1500	29	89	0,87	7	120	4A160S4 4AM160S4
АИР 160 M4	18,5 кВт	1500	35	90	0,89	7	142	4A160M4 4AM160M4
АИР 160 S6	11 кВт	1000	23	87	0,82	6,5	125	4A160S6 4AM160S6
АИР 160 M6	15 кВт	1000	31	89	0,82	7	150	4A160M6 4AM160M6
АИР 160 S8	7,5/7,6 кВт	750	18	85	0,65	6	125	4A160S8 4AM160S8
АИР 160 M8	11 кВт	750	26	87	0,68	6	150	4A160M8 4AM160M8
АИР 180 S2	22 кВт	3000	41,5	90,5	0,89	7	150	4A180S2 4AM180S2
АИР 180 M2	30 кВт	3000	55,4	91,5	0,9	7,5	170	4A180M2 4AM180M2
АИР 180 S4	22 кВт	1500	42,5	90,5	0,87	7	160	4A180S4 4AM180S4
АИР 180 M4	30 кВт	1500	57	92	0,87	7	190	4A180M4 4AM180M4
АИР 180 M6	18 кВт	1000	36,9	89,5	0,85	6,5	160	4A180M6 4AM180M6
АИР 180 M8	15 кВт	750	31,3	89	0,82	5,5	172	4A180M8 4AM180M8
АИР 200 M2	37 кВт	3000	71	91	0,87	7	230	4A200M2 4AM200M2
АИР 200 L2	45 кВт	3000	84	92	0,88	7,5	255	4A200L2 4AM200L2

АИР 200 М4	37 кВт	1500	68,3	92,5	0,89	7,5	230	4А200М4 4АМ200М4
АИР 200 L4	45 кВт	1500	83,1	92,5	0,89	7,5	200	4А200L4 4АМ200L4
АИР 200 М6	22 кВт	1000	44	90	0,83	6,5	195	4А200М6 4АМ200М6
АИР 200 L6	30 кВт	1000	59,6	90	0,85	6,5	255	4А200L6 4АМ200L6
АИР 200 М8	18,5 кВт	750	39	89	0,81	6	210	4А200М8 4АМ200М8
АИР 200 L8	22 кВт	750	45,9	90	0,81	6	225	4А200L8 4АМ200L8
АИР225М2	55 кВт	3000	99,3	92,5	0,91	7,5	320	4А225М2 4АМ225М2
АИР225М4	55 кВт	1500	101	93	0,89	7	325	4А225М4 4АМ225М4
АИР225М6	37 кВт	1000	72,7	91	0,85	6,5	360	4А225М6 4АМ225М6
АИР225М8	30 кВт	750	62,2	90,5	0,81	6	360	4А225М8 4АМ225М8
АИР250S2	75/76 кВт	3000	134,6	93	0,91	7,5	425	4А250S2 4АМ250S2
АИР250М2	90 кВт	3000	160	93	0,91	7,5	455	4А250М2 4АМ250М2
АИР250S4	75/76 кВт	1500	137,8	94	0,88	7,5	450	4А250S4 4АМ250S4
АИР250М4	90 кВт	1500	163	94	0,89	7,5	480	4А250М4 4АМ250М4
АИР250S6	45 кВт	1000	87	92,5	0,85	6,5	390	4А250S6 4АМ250S6
АИР250М6	55 кВт	1000	105	92,5	0,86	6,5	430	4А250М6 4АМ250М6
АИР250S8	37 кВт	750	77,9	92,5	0,78	6	400	4А250S8 4АМ250S8
АИР250М8	45 кВт	750	93,6	92,5	0,79	6	430	4А250М8 4АМ250М8
АИР280S2	110 кВт	3000	198	93,7	0,9	7,2	590	4А280S2 4АМ280S2
АИР280М2	132 кВт	3000	235	94	0,9	8,5	620	4А280М2 4АМ280М2
АИР280S4	110 кВт	1500	196	95,3	0,87	6,5	790	4А280S4 4АМ280S4
АИР280М4	132 кВт	1500	230	95,5	0,88	6,5	885	4А280М4 4АМ280М4
АИР280S6	75/76 кВт	1000	137	94,5	0,86	6,5	745	4А280S6 4АМ280S6
АИР280М6	90 кВт	1000	164	94,5	0,86	6,5	780	4А280М6 4АМ280М6
АИР280S8	55 кВт	750	106	93,9	0,85	6	725	4А280S8 4АМ280S8
АИР280М8	75/76 кВт	750	141	93,8	0,84	6	790	4А280М8 4АМ280М8
АИР315S2	160 кВт	3000	279	94,5	0,92	7,2	1170	4А315S2 4АМ315S2
АИР315М2	200 кВт	3000	339	95	0,94	7,2	1460	4А315М2 4АМ315М2
АИР315S4	160 кВт	1500	286	94,5	0,91	5,5	1000	4А315S4 4АМ315S4
АИР315М4	200 кВт	1500	352	95,5	0,92	5,5	1200	4А315М4 4АМ315М4
АИР315S6	110 кВт	1000	200	93,5	0,9	6	880	4А315S6 4АМ315S6
АИР315М6	132 кВт	1000	239	94	0,9	6,5	1050	4А315М6 4АМ315М6
АИР315S8	90 кВт	750	173	93,5	0,85	6	880	4А315S8 4АМ315S8
АИР315М8	110 кВт	750	209	93,5	0,85	6	1050	4А315М8 4АМ315М8
АИР355S2	250 кВт	3000	433	95,3	0,92	7,1	1900	4А355S2 4АМ355S2
АИР355М2	315 кВт	3000	548	95,6	0,92	7,1	2300	4А355М2 4АМ355М2
АИР355S4	250 кВт	1500	442	95,3	0,90	6,9	1700	4А355S4 4АМ355S4
АИР355М4	315 кВт	1500	558	95,6	0,90	6,9	1900	4А355М4 4АМ355М4
АИР355S6	160 кВт	1000	292,3	94,5	0,88	6,7	1550	4А355S6 4АМ355S6
АИР355М6	200 кВт	1000	364,9	94,7	0,88	6,7	1600	4А355М6 4АМ355М6
АИР355МВ6	250 кВт	1000	454,8	94,9	0,88	6,7	1700	

АИР355S8	132 кВт	750	261	93,7	0,82	6,4	2000	4А355S8 4АМ355S8
АИР355М8	160 кВт	750	314,7	94,2	0,82	6,4	2150	4А355М8 4АМ355М8
АИР355МВ8	200 кВт	750	387,4	94,5	0,82	6,4	2250	
АИР355М10	110 кВт	600	230	93,2	0,78	6,0	1640	4А355М10 4АМ355М10
АИР355МВ10	132 кВт	600	275	93,5	0,78	6,0	1690	